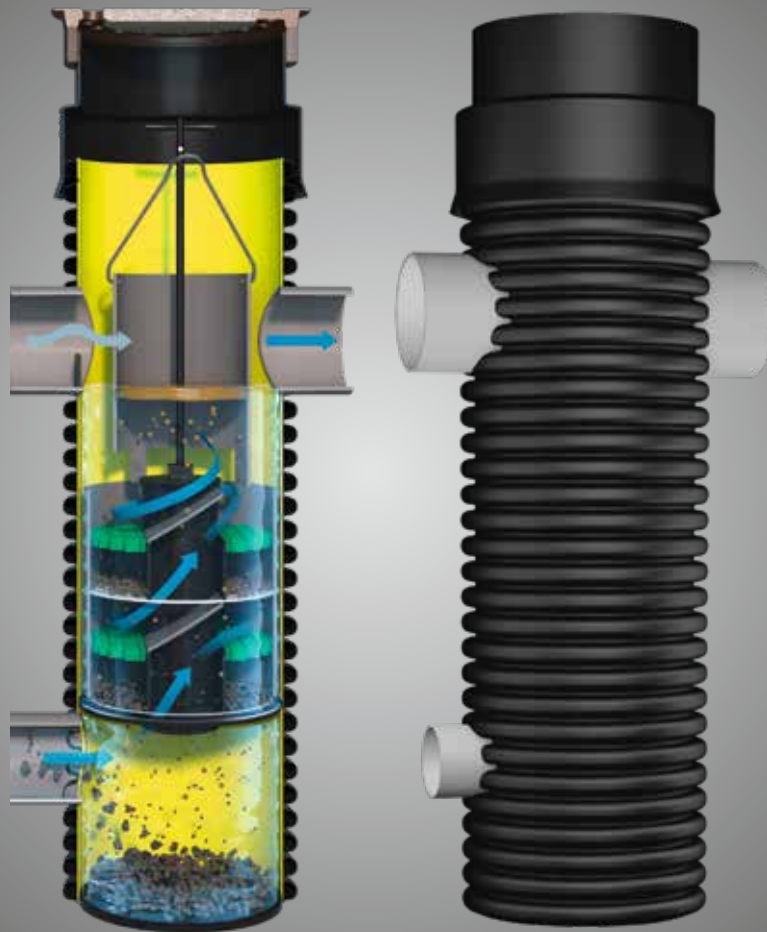


Produktbroschüre

# SediPoint® – Sedimentationsschacht



Regenwasserreinigung auf den Punkt gebracht

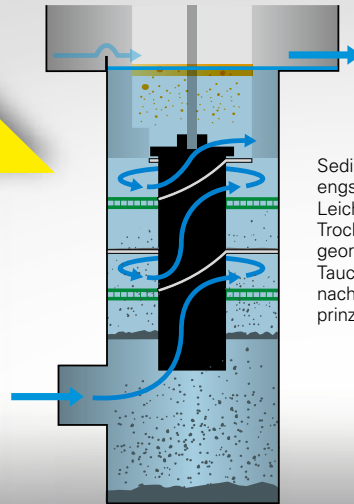
# Evolution der Regenwasserreinigung

Die Infrastruktur der modernen Zivilisation hat sich massiv verändert und stellt ganz neue Anforderungen an die Bauwirtschaft und das Regenwassermanagement: Einerseits müssen die dafür gebotenen Lösungen dem immer knapper werdenden Bauraum urbanisierter Lebensformen gerecht werden. Andererseits erfordern zunehmende Umweltbelastungen, wie sie z.B. durch erhöhtes Verkehrsaufkommen, Flussbegradigungen oder großflächig versiegelte Flächen entstehen, völlig neue Strategien der Regenwasserbehandlung. Wir von FRÄNKISCHE sind dieser Entwicklung immer einen Schritt voraus.

FRÄNKISCHE



**SediPoint®  
für engste  
Bausituationen**

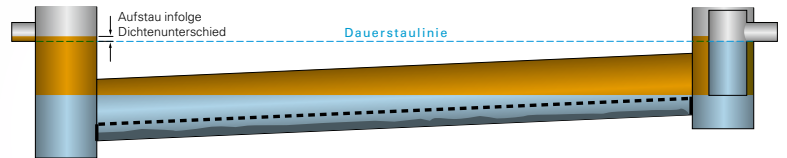


SediPoint reinigt Regenwasser auf engstem Raum von Sediment und sogar Leichtflüssigkeiten im Havariefall bei Trockenwetter: Zwei kreisförmig angeordnete Strömungstrenner und das Tauchrohr wirken effizient und schnell nach dem bekannten SediPipe-Wirkprinzip.

FRÄNKISCHE



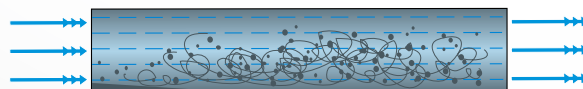
**SediPipe®  
mit  
Strömungs-  
trenner**



Der Strömungstrenner in SediPipe bildet einen strömungsberuhigten Bereich im unteren Rohrquerschnitt und beschleunigt so zum einen das Absetzen des Sediments und insbesondere wird das Sediment vor Wiederaustrag geschützt – es findet eine Depotsicherung statt. Leichtflüssigkeiten sammeln sich im oberen Bereich. Leichtflüssigkeitsrückhalt im Havariefall bei Trockenwetter.



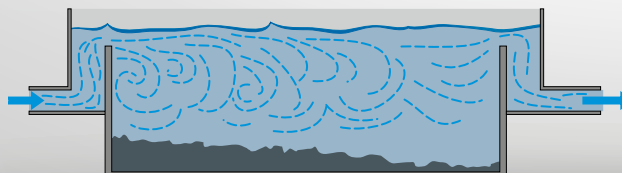
**Systeme mit  
rohrförmigem  
Sedimen-  
tationsraum**



Der rohrförmige Sedimentationsraum ist für das Absetzen von Partikeln geeignet. Ohne Strömungstrenner kann das bereits gesammelte Sediment jedoch durch Strömungen leicht wieder ausgetragen werden (Remobilisierung).

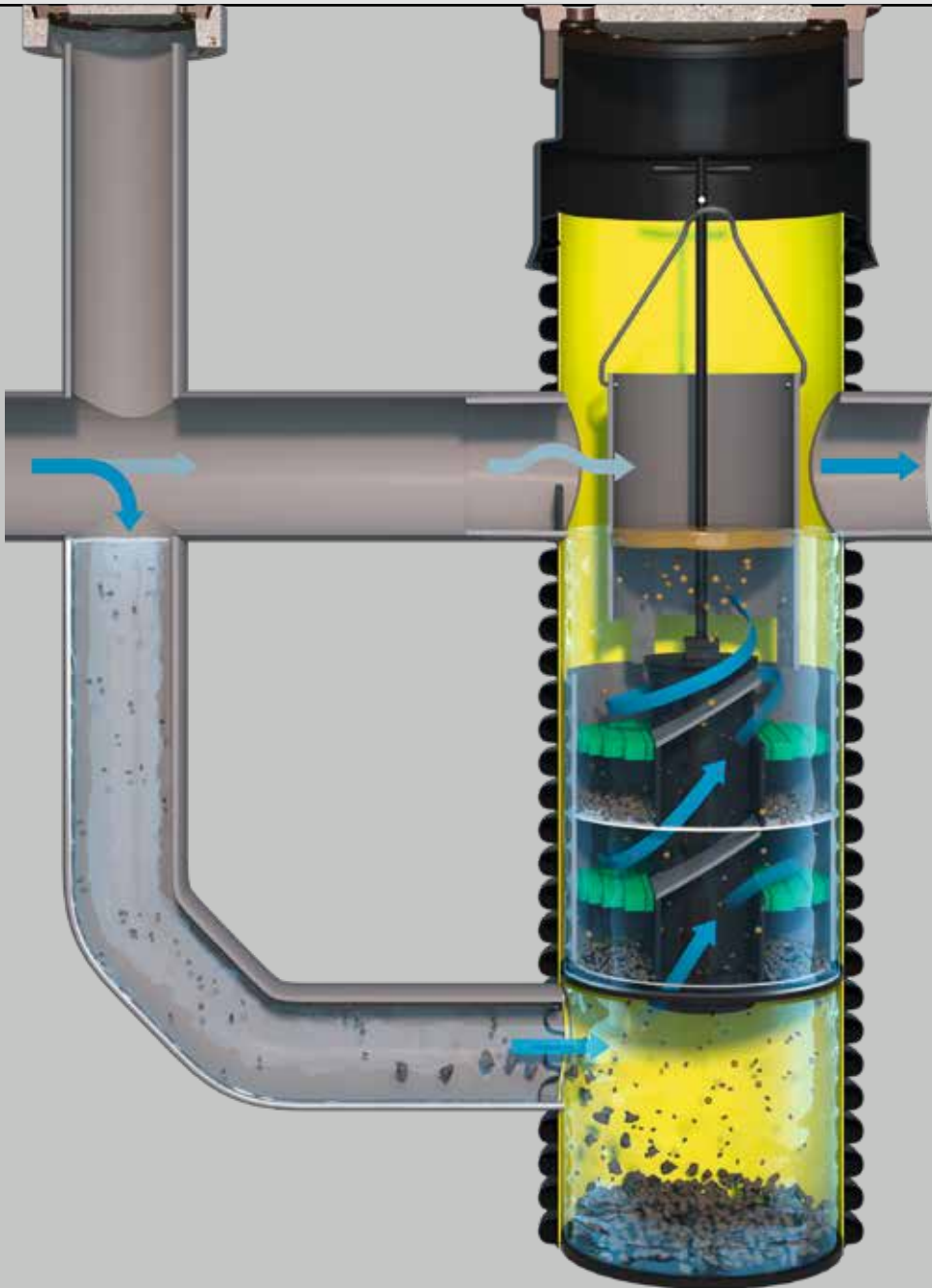


**Regenklärbecken  
mit  
Dauerstau**



Durch die hohe Beckentiefe und das große Bauvolumen herkömmlicher Regenklärbecken ist der Oberflächenbedarf enorm. Dadurch kann die Fläche anderweitig nicht mehr genutzt werden, z. B. als Parkplatz. Unerwünschte Strömungsausbildungen können den Sedimentationsprozess erschweren.

## SediPoint® – Sedimentationsschacht



SediPoint und SediPoint-Anschluss-Set

# Regenwasserbehandlung – die Lösung für den Gewässerschutz

**Die Bauwirtschaft hat sich in den letzten Jahren rasant entwickelt – die Regenwasserbehandlung braucht hierfür neue Konzepte.**

So viel steht fest: Mit steigendem Bauvolumen und knapper werdendem Bauraum nehmen auch die Anforderungen an den Umgang mit Regenwasser zu, sowohl aus anlagen- als auch aus sicherheitstechnischer Sicht. Das Sammeln, Reinigen, Speichern und das kontrollierte Ableiten des Niederschlagswassers muss auf stetig knapper werdenden Flächen immer systematischer erfolgen. Herkömmliche Regenklärbecken in Betonbauweise benötigen viel Fläche und haben eine erhebliche Bautiefe. Insbesondere im innerstädtischen Umfeld können solche Großanlagen heute kaum noch eingesetzt werden. Andererseits dürfen in punkto Sicherung der Oberflächen- oder Grundwasserqualität auf keinen Fall Kompromisse gemacht werden: Grobschmutz, Schlamm und Leichtflüssigkeiten aus dem Straßenverkehr oder von Industrieansiedlungen müssen effizient entfernt werden. Sie können in Regenwasserbewirtschaftungsanlagen wie Versickerungsrigolen massive Funktionsstörungen hervorrufen und das Grundwasser verunreinigen. Der wichtige Schritt der Sedimentation – also das Entfernen von Schadstoffen aus dem Wasser durch spezielle Absetzverfahren – muss durch effiziente Systeme ohne überirdischen Flächenverbrauch gewährleistet sein – egal, wie ungünstig die Baubedingungen rundherum auch sein mögen. Als Systemspezialist für die Regenwasserbehandlung bietet FRÄNKISCHE hier ein umfassendes Programm an maßgeschneiderten Lösungen. Im Zentrum der Sedimentationsanlagen von FRÄNKISCHE steht dabei das Prinzip, durch den Einsatz modernster Technologien auf kleinstmöglichem Raum die bestmögliche Reinigungswirkung von Schmutz und Schadstoffen zu gewährleisten – vom Starkregenereignis bis zum Trockenwetterfall.



## Der Strömungstrenner macht den Unterschied

Mit SediPipe liefert FRÄNKISCHE erstmals die Möglichkeit, Regenwasser in einem röhrenförmigen Sedimentationsraum zu reinigen. Das spart aufgrund des kleineren Gesamtvolumens enorm viel Platz gegenüber einem klassischen Klärbecken in Betonbauweise. Gleichzeitig geht die Sedimentation dank des geringeren Sinkweges der Teilchen erheblich schneller. Weil das bereits abgesetzte Sediment im unteren Rohrquerschnitt jedoch durch Starkregen remobilisiert werden kann, muss in der Röhre ein strömungsberuhigter Raum geschaffen werden.

Dafür sorgt das eigens für diesen Zweck entwickelte Gitter – der Strömungstrenner. Seine außergewöhnliche Struktur verhindert Zirkulations- und Kurzschlussströmungen. So kann das abgesetzte Sediment nicht mehr aus dem Bodenbereich geschwemmt werden. Der Strömungstrenner sorgt für Depotsicherung. Ohne diesen Strömungstrenner wirbelt Starkregen die Ablagerungen immer wieder auf. Das beeinträchtigt die Reinigungsleistung der gesamten Anlage – unabhängig vom Durchmesser des Sedimentationsraumes.

Der SediPoint-Sedimentationsschacht ist damit die Lösung zur Behandlung belasteter Regenabflüsse als Sedimentationsanlage sowie zum Rückhalt von Leichtflüssigkeiten im Havariefall bei Trockenwetter.

**Maßgeschneiderte Technologie auf engstem Raum.**

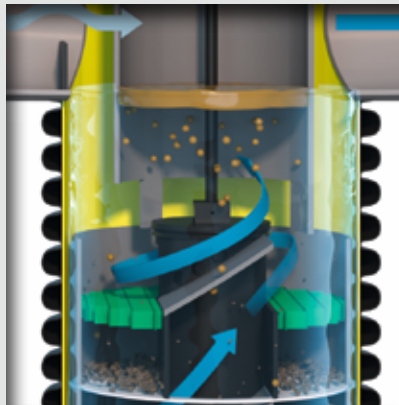
## Klar im Vorteil mit SediPoint®

Einfache  
Reinigung alle  
zwei Jahre

Sichere  
Netzhydraulik

Nachrüsten  
im Bestand

Nachgewiesene  
Reinigungs-  
leistung



Kostensparender  
Einbau des  
Kunst-  
stoffschachtes

Minimaler  
Platzbedarf

SediPipe®-  
Wirkprinzip und  
Havarieöl-  
rückhalt

Einbau unter  
Verkehrsflächen



## SediPoint®: Strömungstrenner-Technologie auf engstem Raum

Seit Jahren hat sich die innovative Strömungstrennertechnologie von Fränkische bei der Reinigung von Regenwasser bewährt: ob grobe Verschmutzung oder Ölhavarie bei Regen.

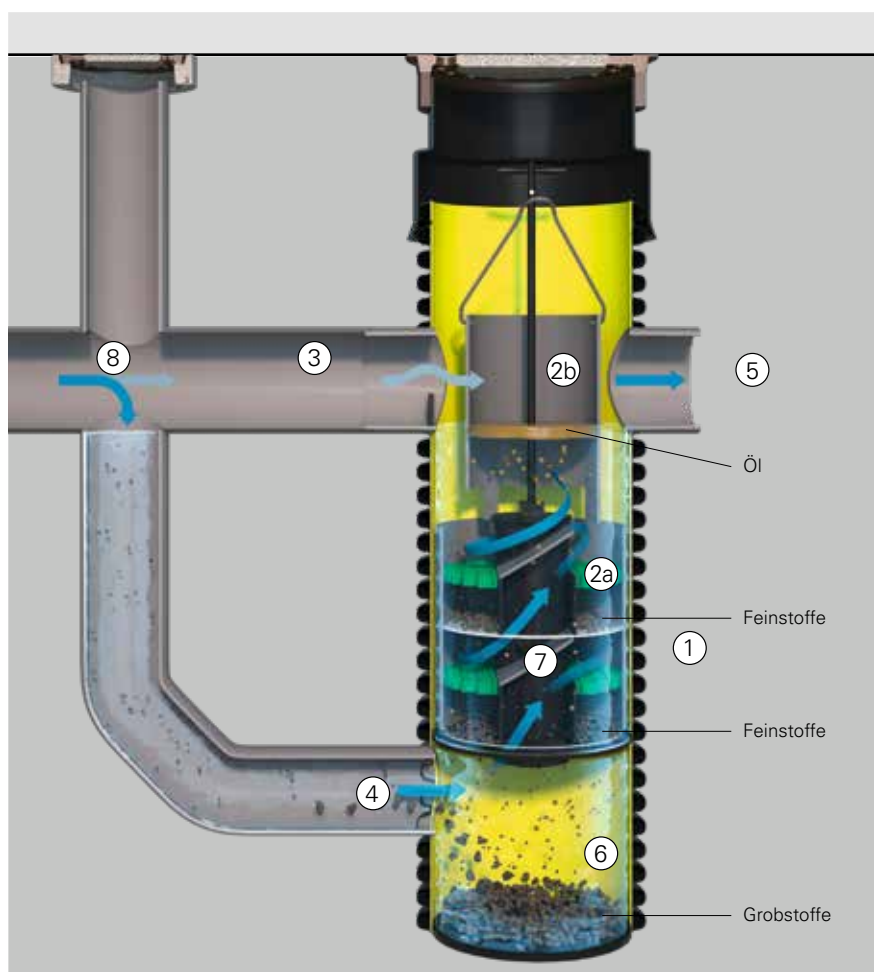
### Funktionsweise

SediPoint setzt die Strömungstrenner-Technologie auf einzigartige Weise und auf kleinstem Raum um: Die Sedimentationskassette mit spiralförmiger Wasserführung überträgt die Technologie auf minimalen Platzbedarf. Das Wasser wendet sich dabei ab dem Zulauf gegen den Uhrzeigersinn nach oben, Feinstoffe sinken in die Depots.

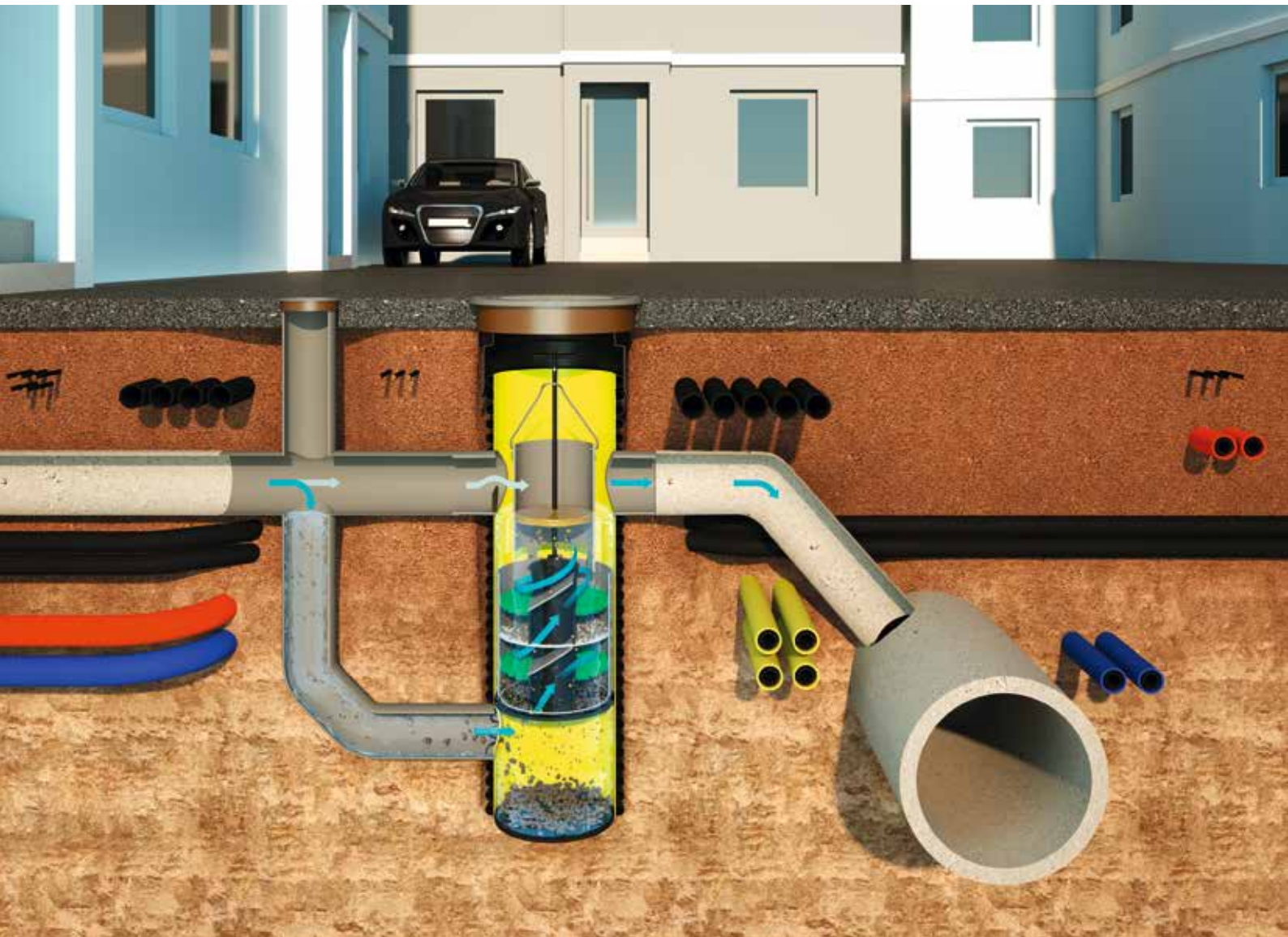
Die beiden patentierten Strömungstrenner schaffen einen strömungsberuhigten Bereich für die Depotsicherung und Leichtstoffe steigen nach oben, wo sie durch das Tauchrohr zurückgehalten werden. Bei Starkregen schützt der integrierte Bypass das Kanalnetz vor Überlastung.

Selbst im Havariefall ist SediPoint absolut zuverlässig: Das Tauchrohr im Schacht hält Leichtflüssigkeiten wie Öl bei trockenem Wetter zuverlässig in der Anlage zurück.

Das optionale Anschluss-Set ermöglicht den Zugang zum außenliegenden Untersturz für Inspektions- und Wartungsarbeiten. Das vorkonfektionierte Set samt Abdeckung sorgt für schnellstes Handling auf der Baustelle (kein Einpassen, keine Formteilauswahl).



- |  |                                     |
|--|-------------------------------------|
| ① SediPoint                                    | ⑤ Ablauf                            |
| ②a Sedimentationskassette mit Strömungstrenner | ⑥ Schlammraum                       |
| ②b Tauchrohr                                   | ⑦ Betriebsrohr mit Teleskopstange   |
| ③ Integrierter Bypass inkl. Rückstauschwelle   | ⑧ optional: SediPoint Anschluss-Set |
| ④ Zulauf                                       |                                     |



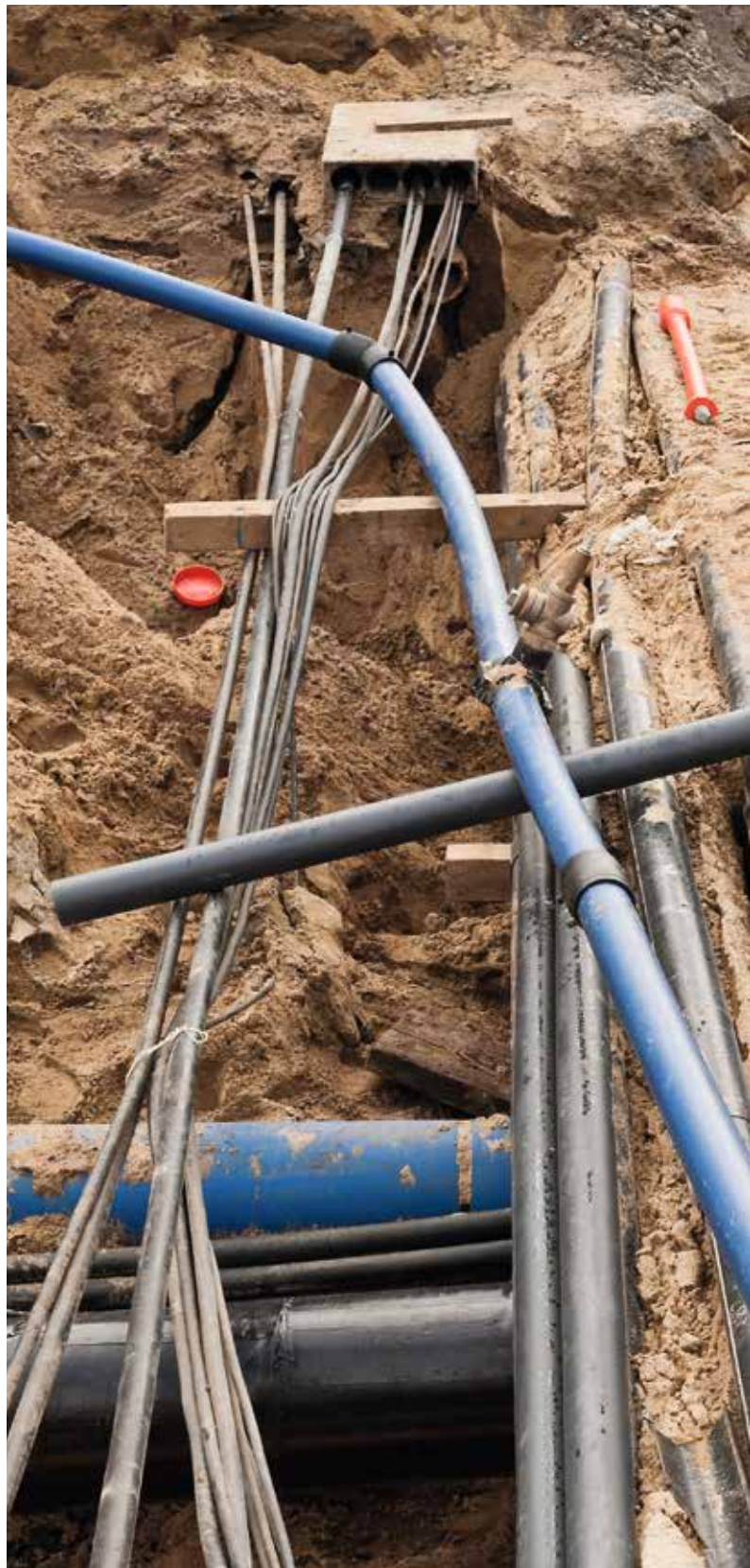
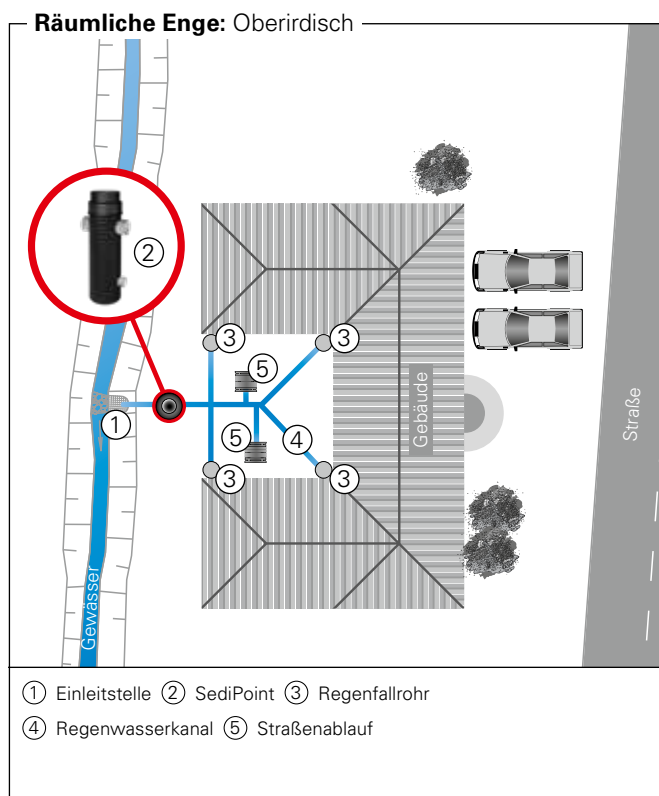
# Regenwasser perfekt reinigen ...

## Die Lösung für Städte und Industriegebiete

Wo sich Hochhaus an Hochhaus reiht und kaum noch Grünanlagen zwischen den Straßen zu finden sind, wo riesige Industriegebäude, Park- und Lagerplätze die Oberflächen versiegeln, ist auch unterirdisch jede Menge los: Wasserleitungen reihen sich neben Strom- und Gasleitungen in ein ausgeklügeltes Netzwerk, das jeden Haushalt und jedes Gebäude mit den nötigen Rohstoffen, Daten und Energie versorgt.

Diese beengten Platzverhältnisse oberirdisch sowie unterirdisch machen es schwierig, das Regenwasser, das auf die versiegelte Flächen fällt, zuverlässig abzuleiten – noch größer ist aber die Herausforderung, dieses auch vor Ort zu reinigen. Durch Regen gebundene Luftverschmutzungen, Verunreinigungen aus dem Straßenverkehr und auch größere Schmutzpartikel dürfen nicht in das Grundwasser oder das Kanalsystem gelangen.

Mit SediPoint liefert FRÄNKISCHE die optimale Lösung für die Reinigung von Regenwasser auf engstem Raum. Der besondere Pluspunkt für Städte und Industriegebiete: Dank der kompakten Bauform kann SediPoint auch im Bestand ganz einfach nachgerüstet werden.





## ... bei sehr engen Bausituationen



Die besonders stabile Bauweise und die hochwertigen Materialien machen SediPoint belastbar bis SLW 60. Damit meistert der Schacht auch Einbausituationen in Industriegebieten und schwerlastbefahrenen Verkehrsflächen.

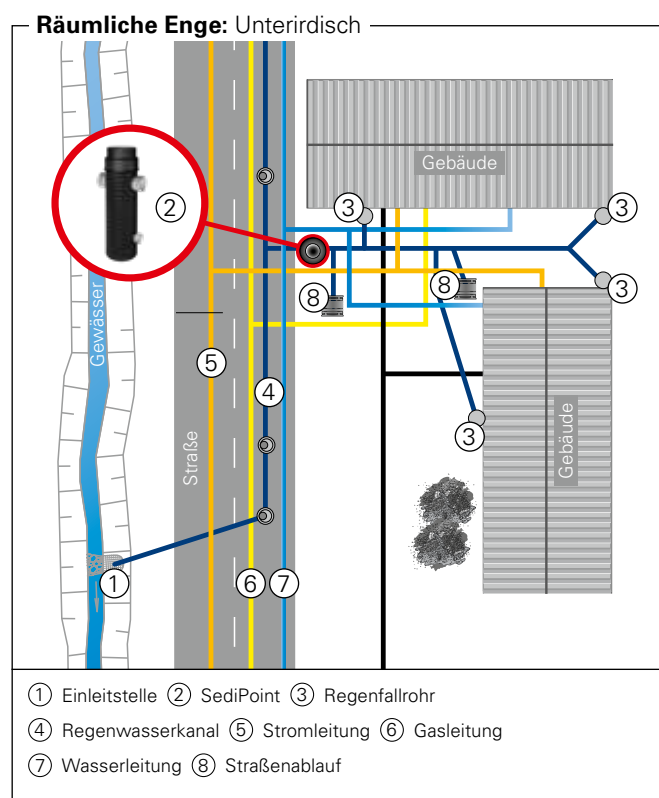
Durch das Material Kunststoff ist der Einbau des Schachtes einfach zu handeln.

Die patentierte Strömungstrennertechnologie reinigt ohne große Sedimentationsbehälter. Verunreinigungen wie Schwebstoffe, Öle oder organische Verbindungen werden zuverlässig aus dem Wasser entfernt. Das macht SediPoint zum kompakten Reinigungswunder.

Auch besonders schwere Verschmutzungen wie sie im Havariefall mit Öl auftreten, meistert SediPoint mit Leichtigkeit. Besonders im stark bebauten Bereich ist die hohe Reinigungsleistung wichtig, denn auf engem, vielbenutzten Raum ist die Belastung besonders hoch.

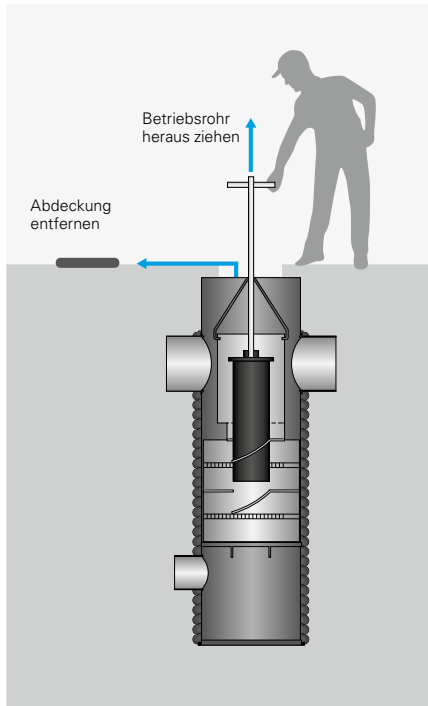
Die variablen Anschlusshöhen von SediPoint machen den Einbau in jeder Situation besonders flexibel.

Der integrierte Bypass sichert die Netzhydraulik stets ab.



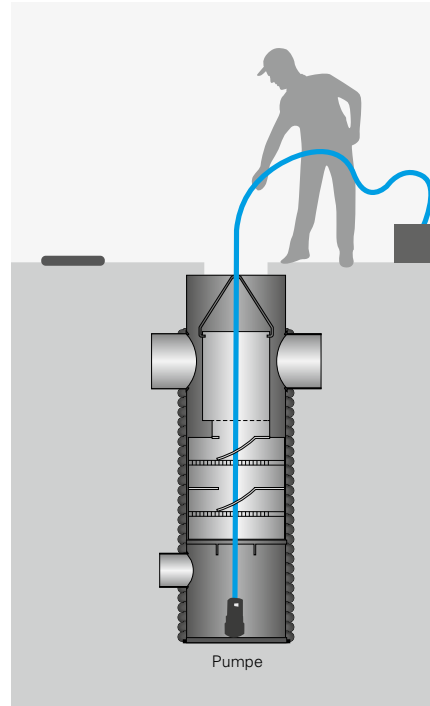
# Einfache Reinigung

## 1. Betriebsrohr ziehen



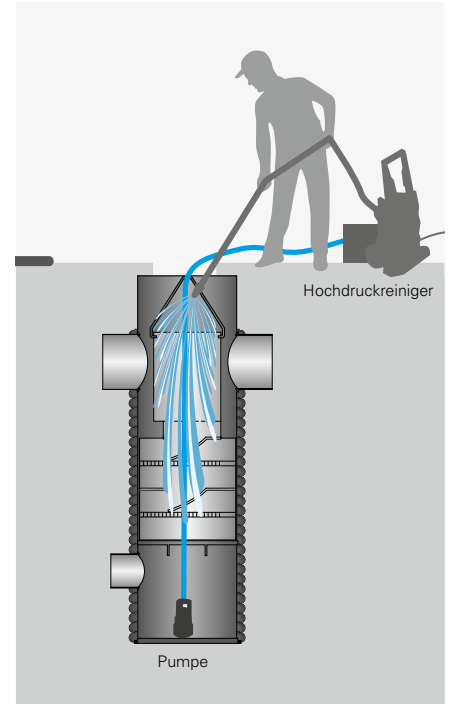
Dank der kompakten Bauweise von SediPoint ist die Reinigung des kompletten Schachts denkbar einfach und muss nicht durch eine Kanalspülfirma erfolgen.

## 2. Absaugen mit Pumpe oder Saugspülwagen



Nach Entnahme des Betriebsrohres wird der Schlamm einfach aus dem Schlammraum abgesaugt. Hierzu eignen sich eine mobile Schmutzwasser-Pumpe oder ein Saugspülwagen.

## 3. Hochdruckreinigen und absaugen



Mit einem Hochdruckreiniger wird das Schachtinnere gespült und danach die Verunreinigung abgesaugt.

### Hinweis

Das Reinigungsintervall beträgt im Regelfall 2 Jahre.

## Sicherheit – garantiert zertifiziert

Die TÜV Rheinland LGA Products GmbH und das IKT – Institut für Unterirdische Infrastruktur gGmbH bestätigen als unabhängige Prüfinstitute die hohe Reinigungsleistung von SediPoint per Prüfung nach den Zulassungsgrundsätzen des DIBt im Bezug auf abfiltrierbare Stoffe (AFS).



# Überzeugende Leistungsparameter

## Einsatzbereich für SediPoint® nach DWA-M 153 Tabelle A. 4c

Anlagentyp	D25			
Durchgangswert	0,80	0,70	0,65	0,35
$r_{krit}$ [l/(s x ha)]	15	30	45	$r_{(15,1)}$ <sup>1)</sup>
Anschließbare Fläche $A_U$ (m <sup>2</sup> )	3.650	1.850	1.200	550

<sup>1)</sup> bei  $r_{(15,1)} = 100l/s \times ha$

**Sedimentationsanlagen vom Typ D25 nach DWA-M 153 sind Absetzanlagen, die mit einer Oberflächenbeschickung von maximal 18 m/h geplant werden.**

Absetzanlagen dienen der Sedimentation von absetzbaren Stoffen über etwa 0,1 mm Korndurchmesser.

Anlagentyp	D24			
Durchgangswert	0,65	0,55	0,50	0,25
$r_{krit}$ [l/(s x ha)]	15	30	45	$r_{(15,1)}$ <sup>1)</sup>
Anschließbare Fläche $A_U$ (m <sup>2</sup> )	2.000	1.000	650	300

<sup>1)</sup> bei  $r_{(15,1)} = 100l/s \times ha$

**Sedimentationsanlagen vom Typ D24 nach DWA-M 153 sind Regenklärbecken, die mit einer Oberflächenbeschickung von maximal 10 m/h geplant werden.**

Bei diesen Anlagen kommt es auf die weitgehende Abscheidung von möglichst feinen Kornfraktionen an. Außerdem darf das abgesetzte Sediment auch bei hohen hydraulischen Belastungen nicht wieder aufgewirbelt werden. SediPoint erfüllt diese Forderungen.

Anlagentyp	D21																
Durchgangswert	0,2																
$r_{(15,1)}$ [l/(s x ha)] <sup>1)</sup>	90	95	100	105	110	115	120	125	130	135	140	145	150	155	160	165	170
Anschließbare Fläche $A_U$ (m <sup>2</sup> )	307	291	276	263	251	240	230	221	212	204	197	190	184	178	173	167	162

<sup>1)</sup>  $r_{(15,1)}$  = Regenspende mit 15 min Regendauer und jährlicher Wiederkehr

**Sedimentationsanlagen vom Typ D21 nach DWA-M 153 sind Anlagen mit maximal 9 m/h Oberflächenbeschickung beim Bemessungsregen mit Regenspende  $r_{(15,1)}$ <sup>1)</sup>.**

Bei diesen Anlagen kommt es auf die weitgehende Abscheidung von möglichst kleinen Kornfraktionen an. Außerdem darf das abgesetzte Sediment auch bei hohen hydraulischen Belastungen nicht wieder aufgewirbelt werden. SediPoint erfüllt diese Anforderungen.

## D 25

Durchgangswert nach  
DWA-Merkblatt M 153

**0,80 bis 0,35**

## D 24

Durchgangswert nach  
DWA-Merkblatt M 153

**0,65 bis 0,25**

### Hinweis

**Länderspezifische Auslegungen wie z. B. für Baden-Württemberg (siehe „Arbeitshilfen für den Umgang mit Regenwasser in Siedlungsgebieten“, Tabelle 4b) können bei Bedarf von uns berechnet werden.**

## D 21

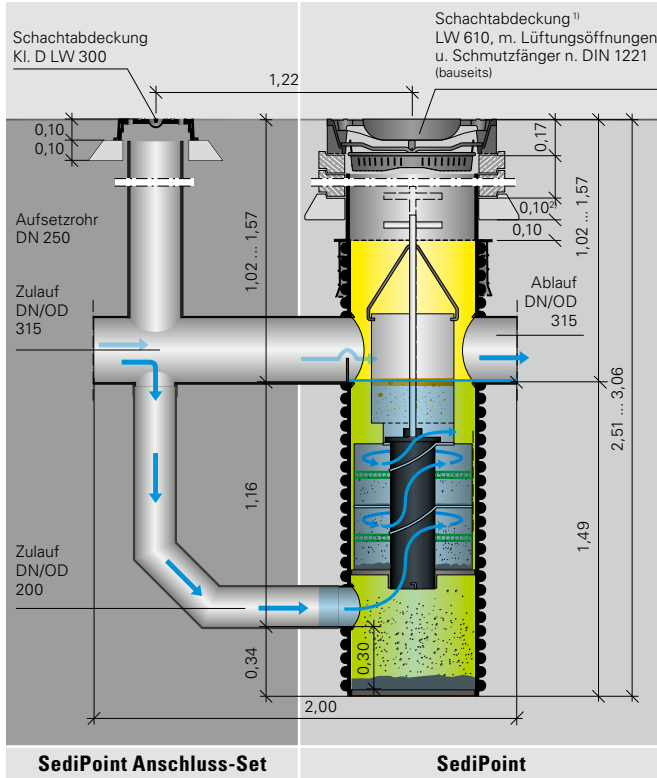
Durchgangswert nach  
DWA-Merkblatt M 153

**0,20**

# SediPoint® im Detail

## SediPoint® ohne Schachtaufsetzrohr

### Zulaufsohlentiefe 1,02 bis 1,57 m

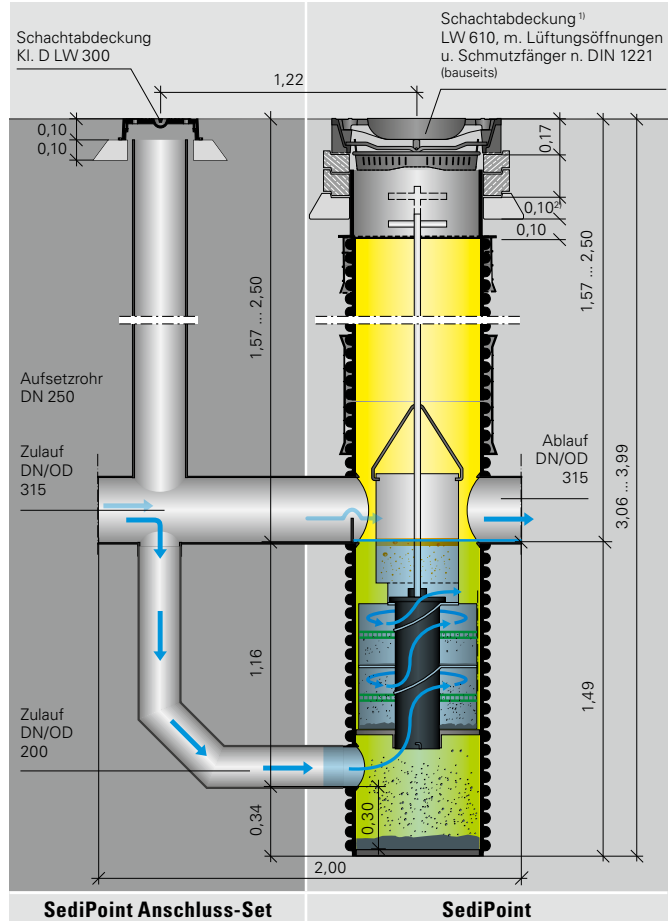


<sup>1)</sup> Schachtabdeckung Kl. D, inkl. 1 cm Mörtelfuge

<sup>2)</sup> BARD-Ring

## SediPoint® mit Schachtaufsetzrohr

### Zulaufsohlentiefe 1,57 bis 2,50 m



## SediPoint® -Sedimentationsschacht DN 600

Leichter und beständiger Kunststoffschacht DN 600 aus PP, außen schwarz und innen gelb, für optimierte Inspezierbarkeit. Ausgelegt auf die Verwendung von Standard Schachtabdeckungen LW 610 zur bauseitigen Lieferung.

Zulaufdurchmesser DN 200 KG Spitze, Ablaufdurchmesser DN 315 KG Spitze, je bei Bedarf zur bauseitigen Reduzierung. Integrierter Bypass DN 315 KG Spitze. Der Schacht ist hochdruckspülbar.

### Anwendung

Zur Behandlung belasteter Regenabflüsse als Sedimentationsanlage vom Typ D25, D24 und D21 nach DWA-Merkblatt M153 sowie zum Rückhalt von Leichtflüssigkeiten im Havariefall bei Trockenwetter. Besonders geeignet zum Einsatz bei beengten Platzverhältnissen in Neuplanung und zur Nachrüstung im Bestand. Mit nachgewiesener Reinigungsleistung durch den TÜV Rheinland LGA Products GmbH.

### Mit folgenden Behandlungsstufen:

1. Schlammraum für Grobstoffe
2. Sedimentationskassette für Feinstoffe mit hochwirksamer Strömungstrenner-Technologie des SediPipe Wirkprinzips
3. Tauchwand für Schwimmstoffe und Leichtflüssigkeiten im Havariefall bei Trockenwetter

### Variable Anschlussrohrsohlenhöhen:

- (bei Verwendung einer Abdeckung Klasse D)
1. Minimale Rohrsohlentiefe: 1,02 m
  2. Ab Rohrsohlentiefe von 1,57 m bis 2,50 m: Verwendung des Schachtaufsetzrohres



### Hinweis

Das Reinigungsintervall beträgt im Regelfall 2 Jahre.

# Produktübersicht SediPoint® – Sedimentationsschacht

## Schacht zur Regenwasserbehandlung

BAR-D-Ring 

Konus 

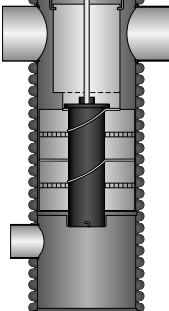
Profildichtring 

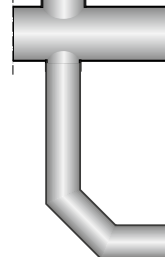
SediPoint  
Schachtauf-  
setzrohr 

Profildichtring 

Doppelsteck-  
muffe 

Profildichtring 

SediPoint 

SediPoint  
Anschluss-Set 

Produkt	Technische Daten	Art.-Nr.
SediPoint	Schacht DN 600; Material PP; Zulauf DN 200 KG Spitze, Ablauf DN 315 KG Spitze, inklusive Konus, Profildichtring und Gleitmittel, ausgelegt auf die Verwendung von StandardSchachtabdeckungen LW 610 zur bauseitigen Lieferung	51595600

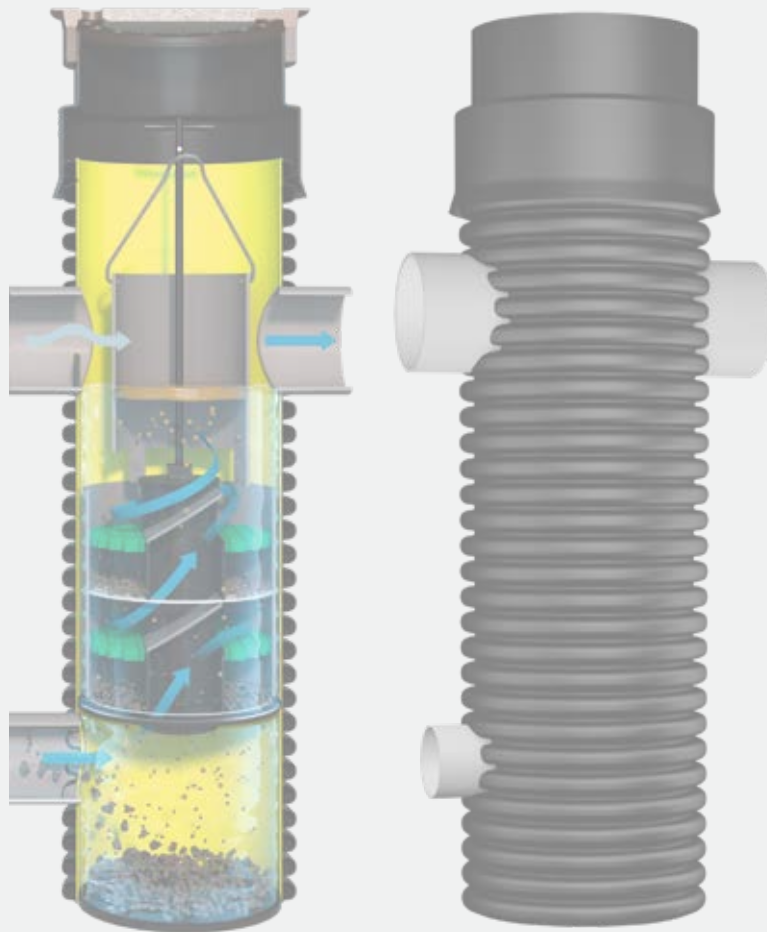
## Zubehör

Produkt	Technische Daten	Art.-Nr.
SediPoint Schachtaufsetzrohr DN 600	Länge 117 cm, inkl. Doppelsteckmuffe und Profildichtringen	51595610
Schachtabdeckungen nach DIN EN 124	Klasse B oder D; LW 610 mit Lüftungsöffnungen	Bestellung / Lieferung bauseits
Auflagering nach DIN 4034, Teil 1	Höhe nach Bedarf $D_1 = 625 \text{ mm}$	
BAR-D-Ring	Betonauflagering Klasse D	51597021
SediPoint Anschluss-Set	<b>Kompletter Zulauf zu SediPoint samt Untersturz:</b> <ol style="list-style-type: none"> <li>Zulaufanschluss DN 315 KG Spitze</li> <li>Inspektions- und Reinigungszugang zum Untersturz in DN 250 mit Gussabdeckung Klasse D ohne Ventilation; Länge Aufsatzrohr 2 m, DN 250 zum bauseitigen Ablängen</li> <li>Verbindung zu SediPoint am Bypass und am Zulauf inklusive Muffenverbindung 315 KG und 200 KG</li> </ol>	51595690

### Allgemeine Hinweise zur Verwendung unserer Produkte und Systeme:

Sofern wir hinsichtlich der Anwendung und des Einbaus von Produkten und Systemen aus unseren Verkaufsunterlagen informieren bzw. eine Beurteilung abgeben, geschieht dies ausschließlich aufgrund derjenigen Informationen, die uns zur Erstellung der Beurteilung mitgeteilt wurden. Für Folgen, die sich ergeben, weil wir Informationen nicht erhalten haben, übernehmen wir keine Haftung. Sollten hinsichtlich der ursprünglichen Situation abweichende oder neue Einbausituationen entstehen oder abweichende oder neue Verlegetechniken zur Anwendung kommen, sind diese mit FRÄNKISCHE abzustimmen, da diese Situationen oder Techniken eine abweichende Beurteilung zur Folge haben können. Unabhängig davon ist die Eignung der Produkte und Systeme aus unseren Verkaufsunterlagen für den jeweiligen Anwendungszweck allein durch den Kunden zu prüfen. Wir übernehmen des Weiteren keine Gewährleistung für Systemeigenschaften sowie Anlagenfunktionalitäten bei Verwendung von Fremdprodukten oder fremden Zubehörteilen in Verbindung mit Systemen aus den Verkaufsunterlagen von FRÄNKISCHE. Eine Haftung wird nur übernommen bei der Verwendung von Original-FRÄNKISCHE-Produkten. Für den Einsatz außerhalb Deutschlands sind ergänzend die landesspezifischen Normen und Vorschriften zu beachten.

Alle Angaben in dieser Publikation entsprechen grundsätzlich dem Stand der Technik im Zeitpunkt der Drucklegung. Weiter wurde diese Publikation unter Beachtung größtmöglicher Sorgfalt erstellt. Nichtsdestotrotz können wir Druck- und Übersetzungsfehler nicht ausschließen. Des Weiteren behalten wir uns vor, Produkte, Spezifikationen und sonstige Angaben zu ändern bzw. es können Änderungen aufgrund von Gesetzes-, Material- oder sonstigen technischen Anforderungen erforderlich werden, die in dieser Publikation nicht oder nicht mehr berücksichtigt werden konnten. Aus diesem Grund können wir keine Haftung übernehmen, sofern eine solche allein auf den Angaben in dieser Publikation basiert. Maßgeblich im Zusammenhang mit Angaben zu Produkten oder Dienstleistungen sind immer der erteilte Auftrag, das konkret erworbene Produkt und die damit in Zusammenhang stehende Dokumentation oder die im konkreten Einzelfall erteilte Auskunft unseres Fachpersonals.



©www.adbestock.de

# FRÄNKISCHE

Fränkische Rohrwerke Gebr. Kirchner GmbH & Co. KG | Hellinger Str. 1 | 97486 Königsberg/Bayern  
Telefon +49 9525 88-0 | Fax +49 9525 88-2412 | [marketing@fraenkische.de](mailto:marketing@fraenkische.de) | [www.fraenkische.com](http://www.fraenkische.com)

DE.1324/5.07.19 | Änderungen vorbehalten | Art.-Nr. 59999650 | 07/2019

