



TECElogo

TECElogo
Technische Informationen

TECE:

Intelligente Haustechnik



Systembeschreibung	2-4
TECElogo PE-Xc-Verbundrohr	2-4
Fittings	2-5
Einsatzgrenzen	2-6
Einsatzgebiete	2-8
Trinkwasserinstallation	2-8
Desinfektion von Trinkwasserinstallationen	2-9
Heizungsinstallation	2-10
Verbindungstechnik	2-11
Verarbeitung	2-11
Verbindung herstellen	2-11
Verbindung lösen und wieder herstellen	2-13
Installationsrichtlinien	2-15
Allgemeine Hinweise	2-15
Biegeradien	2-16
Thermische Längenänderungen	2-17
Leitungsbefestigung	2-18
Leitungsführung von wasserführenden TECElogo Leitungen	2-18
Schallschutz	2-20
Planung und Auslegung	2-21
Dämmung von Trinkwasser- und Heizungsrohrleitungen	2-21
Dimensionierung von Trinkwasseranlagen	2-23
Spülen von Trinkwasseranlagen	2-31
Druckprüfung von Trinkwasseranlagen	2-31
Heizkörperanbindung	2-38
Anhang	2-41
Beständigkeitsliste PPSU	2-41

Systembeschreibung

TECElogo ist ein universelles Installationssystem für die Trinkwasser- und Heizungsinstallation. Dafür stehen Verbundrohre in den Dimensionen 16 bis 63 zur Verfügung. Die Verbindungstechnik kommt ohne Presswerkzeuge aus. Zur Verarbeitung werden lediglich Rohrschneider und Kalibrierer benötigt. Das damit vorbereitete Rohr wird einfach in den TECElogo Verbinder gesteckt, fertig ist die Verbindung.

TECElogo bietet:

- Verbindung ohne Presswerkzeuge
- hohe Druck- und Temperaturbeständigkeit
- hygienisch einwandfrei
- Unterputzmontage möglich
- formstabile, biegefeste Verbundrohre
- demontierbare, wieder verwendbare Fittings

Rohrtypen

Die TECElogo Verbundrohre gibt es in zwei Ausführungen:

- PE-Xc-Verbundrohr
- PE-RT-Verbundrohr

Vorteile der TECElogo Verbundrohre:

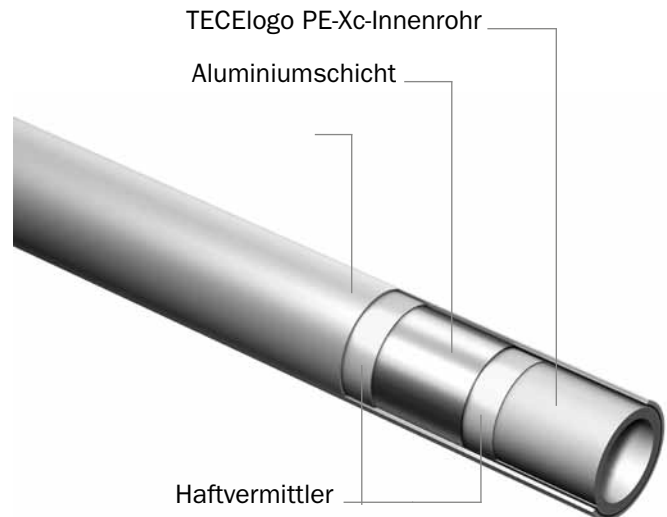
- Universalrohr für Trinkwasser- und Heizungsinstallation
- Längenausdehnung ähnlich der eines Metallrohres
- optisch ansprechende weiße Deckschicht
- leichte Verlegbarkeit, da biegefest und formbeständig
- korrosionsbeständig
- beständig gegen Heizungsinhibitoren
- Fremd- und Eigenüberwachung
- DVGW/ÖVGW zertifiziert
- möglicher Betriebsdruck 10 bar

TECElogo Verbundrohre können eingesetzt werden:

- in der Stockwerks- oder Wohnungsverteilung
- im Keller-, Steigleitungs- und Aufputzbereich
- im Unterputzbereich in der Dämmung
- im Heizkörperanschlussbereich
- für Fußboden- und Wandheizung etc.

TECElogo PE-Xc-Verbundrohr

Bei dem TECElogo PE-Xc-Verbundrohr handelt es sich um ein Rohr mit stumpfverschweißter Aluminiumschicht und PE-Xc-Innenrohr. Die Materialkombination verringert die thermische Längenänderung und macht das Rohr gleichzeitig formbeständig und biegefest. Durch die Verwendung von PE-Xc verfügt dieses Verbundrohr über eine herausragende Zeitstandsfestigkeit bei Temperaturen bis zu 90 °C.



Aufbau des TECElogo PE-Xc-Verbundrohres

Lieferformen:

- Dimensionen 16–63 (16/20/25/32/40/50/63)
- als Rollenware (bis Dim. 25) oder Stangenware
- im schwarzen Wellenschutzrohr (16/20/25) oder
- als vorgedämmte Varianten (16/20/25)

Besondere Vorteile der TECElogo PE-Xc-Rohre

Die hohe mechanische Belastbarkeit verleiht den elektronenstrahlvernetzten TECElogo Rohren folgende Eigenschaften:

- sehr gutes Langzeitverhalten im Zeitstandinnen-druckversuch, auch bei höheren Temperaturen
- gute Wärmealterungsstabilität, sodass bei bestimmungsgemäßem Gebrauch keine Schäden durch thermooxidative Alterung auftreten
- gute Beständigkeit gegen Bildung von Spannungsrissen
- gute chemische Widerstandsfähigkeit, dass heißt auch beständig gegen Heizwasserzusätze wie z. B. Inhibitoren
- Kaltverlegbarkeit ohne Warmbehandlung
- gute Abriebfestigkeit und Weiterreißbeständigkeit
- schlagzäh bei niedrigen Temperaturen
- kein Kriechverhalten des Kunststoffes

Fittings

Für die Sanitär- und Heizungsinstallation stehen Fittings aus Rotguss, Polyphenylsulfon (PPSU) sowie Messing (mit Einschränkung bei der Trinkwasserinstallation – s.u.) zur Verfügung.

Eigenschaften und Merkmale der TECElogo Fittings:

- ein Fitting (Rotguss und PPSU) für die Trinkwasser- und Heizungsinstallation
- hygienisch einwandfrei
- mechanisch hoch belastbar

Rotgussfittings



Universell und zukunftssicher – weil zugelassen für die Trinkwasserinstallation – auch nach dem 1. Dezember 2013.

Der strömungstechnisch optimierte Allround-Fitting ist formstabil und beständig gegen Erosions-, Entzinkungs- und Spannungsrisskorrosion. Der genormte Werkstoff entspricht den anerkannten Regeln der Technik. Der TECElogo Gewindefitting ist gleichermaßen für die Trinkwasserinstallation nach DIN 1988/DIN EN 806 – wie für die Heizungsinstallation geeignet.

Kunststofffittings aus PPSU



Der Fitting aus dem Hochleistungswerkstoff PPSU ist korrosionsfrei und schlagfest.

Er ist gleichermaßen für die Trinkwasserinstallation nach DIN 1988/DIN EN 806 wie auch für die Heizungsinstallation geeignet.

Messingfittings



Die preisgünstige Alternative für die Heizungsinstallation – aus entzinkungsarmen Sondermessing.

Hinweise bei Einsatz in der Trinkwasserinstallation:

Seit dem 1. Januar 2003 ist die novellierte Trinkwasserverordnung - TrinkwV 2001 in Kraft. In ihr wird der Grenzwert für Blei, aber auch anderer Schwermetalle gesenkt. Ab dem 1. Dezember 2013 gilt ein Bleigrenzwert von 0,01 mg/l. Davon dürfen max. 0,005 mg/l vom Trinkwasserinstallationssystem eingebracht werden. Um verlässlich den neuen Grenzwert einhalten zu können, empfiehlt TECE den Einsatz von PPSU- und Rotgussfittings. Beide Werkstoffe werden vom Umweltbundesamt uneingeschränkt empfohlen.

TECElogo Verbindung

Eine TECElogo Verbindung ist sehr kompakt und besteht aus nur wenigen Bauteilen:



1. Grundkörper – Material wahlweise aus:
 - a) universell einsetzbarem Rotguss
 - b) Hochleistungskunststoff PPSU
 - c) entzinkungsbeständigem Sondermessing
2. Schraubhülse – aus faserverstärktem Polyamid
3. Klemmring aus PPSU – hält das Rohr sicher auf dem Grundkörper
4. O-Ringe – sorgen für eine dauerhaft dichte Verbindung

TECElogo – Systembeschreibung

Einsatzgrenzen

Das TECElogo System ist nach Art der Anwendung klassifiziert. Geeignet für Trinkwasserinstallation nach Anwendungsklasse 2 und für Heizungsinstallation nach Anwendungsklasse 5. Siehe auch Tabelle“ Klassifizierung der Betriebsbedingungen ISO 10508“

Es besitzt eine Lebensdauer von mehr als 50 Jahren. Die Bewertung erfolgt anhand eines genormten Temperaturkollektivs, das sich an reale Betriebstemperaturen anlehnt.

Die TECElogo-Rohre sind gemeinsam mit den TECElogo Steckverbindern geprüft und DVGW/ÖVGW zertifiziert. Sie erfüllen die Anforderungen für die Klasse 2 (Trinkwarmwasser) und die Klasse 5 (Heizung) nach ISO 10508. Dennoch empfiehlt es sich für Installationen die dauerhaft mit hohen Temperaturen betrieben werden die Verwendung der PE-Xc basierenden Verbundrohre.

Für TECElogo Verbundrohre gilt:

- kein Einsatz in Solaranlagen
- -ungeregelte Warmwasserbereiter dürfen nicht direkt angeschlossen werden. Es sind mindestens 1 m Metallrohr zwischen TECElogo und dem Warmwasserbereiter zu installieren.
- Bei Feststoffkesseln ist durch geeignete Maßnahmen sicherzustellen, dass die zulässigen Temperaturen nach ISO 10508 nicht überschritten werden.
- Kein Kontakt zu offenen Flammen

TECElogo Systemrohre	PE-Xc-Verbundrohre *						
Rohrbezeichnung	PE-Xc/Al/PE	PE-Xc/Al/PE	PE-Xc/Al/PE	PE-Xc/Al/PE	PE-Xc/Al/PE	PE-Xc/Al/PE	PE-Xc/Al/PE
Dimension	16	20	25	32	40	50	63
Lieferrängen Rolle in m	100	100	50	-	-	-	-
Stangenware in m (5 m/Stange)	100	70	45	30	15	15	5
Einsatzbereich *	TWA, HKA, FBH	TWA, HKA, FBH	TWA, HKA, FBH	TWA, HKA, FBH	TWA, HKA, FBH	TWA, HKA, FBH	TWA, HKA, FBH
Anwendungsklasse/ Betriebsdruck	2 / 10 bar 5 / 10 bar	2 / 10 bar 5 / 10 bar	2 / 10 bar 5 / 10 bar	2 / 10 bar 5 / 10 bar	2 / 10 bar 5 / 10 bar	2 / 10 bar 5 / 10 bar	2 / 10 bar 5 / 10 bar
Zulassung	DVGW ÖVGW	DVGW ÖVGW	DVGW ÖVGW	DVGW ÖVGW	DVGW ÖVGW	DVGW ÖVGW	DVGW ÖVGW
Farbe	weiß	weiß	weiß	weiß	weiß	weiß	weiß
Außendurchmesser in mm	16	20	25	32	40	50	63
Wanddicke in mm	2	2,25	2,5	3	4	4,5	6
Innendurchmesser in mm	12	15,5	20	26	32	41	51
Lieferbar im Wellenschutzrohr	ja	ja	ja	-	-	-	-
Lieferbar mit 6 mm Dämmung $\lambda = 0,040 \text{ W}/(\text{m} \cdot \text{K})$	ja	ja	ja	-	-	-	-
Lieferbar mit 9 mm Dämmung $\lambda = 0,040 \text{ W}/(\text{m} \cdot \text{K})$	ja	ja	ja	-	-	-	-
Lieferbar mit 13 mm Dämmung $\lambda = 0,040 \text{ W}/(\text{m} \cdot \text{K})$	ja	ja	ja	-	-	-	-
Rohrgewicht leer in kg/m	0,10	0,14	0,21	0,33	0,53	0,79	1,22
Innenvolumen in dm ³ /m	0,11	0,19	0,31	0,53	0,80	1,32	2,04
Rohrrauigkeit in mm	0,007	0,007	0,007	0,007	0,007	0,007	0,007
Wärmeleitfähigkeit ungedämmt in $\text{W}/(\text{m}^2 \cdot \text{K})$	0,43	0,43	0,43	0,43	0,43	0,43	0,43
Wärmeausdehnungskoeffizient in $\text{mm}/(\text{m} \cdot \text{K})$	0,026	0,026	0,026	0,026	0,026	0,026	0,026
minimaler Biegeradius in mm							
- ohne Biegefeder	80	100	125	160	200	250	315
- mit Biegefeder	64	80	100	-	-	-	-

* TWA - Trinkwasseranlagen, HKA - Heizkörperanbindung, FBH - Fußbodenheizung;

Technische Daten der TECElogo PE-Xc-Verbundrohre

Anwendungs-kategorie	Berechnungs-temperatur T_D °C	Betriebs-dauer ^b bei T_D Jahre ^a	T_{max} °C	Betriebs-dauer bei T_{max} Jahre	T_{mal} °C	Betriebs-dauer bei T_{mal} Stunden	Typischer Anwendungsbereich
1 ^a	60	49	80	1	95	100	Warmwasserversorgung (60 °C)
2 ^a	70	49	80	1	95	100	Warmwasserversorgung (70 °C)
3 ^c	20	0,5	50	4,5	65	100	Niedertemperatur-Fußbodenheizung
	30	20					
	40	25					
4 ^b	20	2,5	70	2,5	100	100	Fußbodenheizung und Niedertemperatur-Radiatorenanbindung
	40	20					
	60	25					
5 ^b	20	14	90	1	100	100	Hochtemperatur-Radiatorenanbindung
	60	25					
	80	10					

T_D = Temperatur, für die das Rohrsystem ausgelegt ist. T_{max} = Maximale Temperatur, die für kurze Zeit auftreten darf

T_{mal} = Höchstmögliche Temperatur, die im Störfall „mal“ auftreten darf (maximal 100 Stunden in 50 Jahren)

^a Ein Staat kann entsprechend seiner nationalen Vorschriften entweder Klasse 1 oder Klasse 2 auswählen.

^b Ergibt sich für eine Anwendungskategorie mehr als eine Berechnungstemperatur für die Betriebsdauer und die damit verbundene Temperatur, sollten die zugehörigen Zeiten der Betriebsdauer addiert werden. „Plus kumulativ“ in der Tabelle impliziert ein Temperaturkollektiv der genannten Temperatur für eine Betriebsdauer (z. B. setzt sich das Temperaturkollektiv für eine Dauer von 50 Jahren für Klasse 5 wie folgt zusammen: 20 °C über 14 Jahre, gefolgt von 60 °C über 25 Jahre, gefolgt von 80 °C über 10 Jahre, gefolgt von 90 °C über 1 Jahr, gefolgt von 100 °C über 100 h).

^c Nur erlaubt, wenn die Störfalltemperatur nicht über 65 °C ansteigen kann.

Einsatzgebiete

Trinkwasserinstallation

Trinkwasser stellt besondere Anforderungen an ein Installationssystem. Es ist ein Lebensmittel und darf durch die Materialien des Installationssystems nicht beeinträchtigt werden. Die Planung und Ausführung sowie der Betrieb der Trinkwasserinstallation hat nach DIN 1988, DIN EN 806, DIN EN 1717/A1 und VDI 6023 zu erfolgen. Der Installateur hat sich davon zu überzeugen, dass er ein Rohrsystem einbaut, das den gültigen anerkannten technischen Regeln entspricht. Das TECElogo System ist DVGW zertifiziert und nachweislich geeignet für die Trinkwasserinstallation. Zu der DVGW Zertifizierung gehören unter anderem:

- technische Prüfung der Komponenten
- KTW Prüfung
- Zertifizierung gemäß Arbeitsblatt DVGW W270

Einsatzbereich

Das TECElogo System ist für alle Trinkwasserqualitäten gemäß DIN 50930 Teil 6 geeignet, welche der aktuellen Trinkwasserverordnung (TrinkwV 2011) entsprechen.

Für die Trinkwasserinstallation stehen folgende Bauteile zur Verfügung:

- Kunststoffittings aus PPSU
- Strömungsoptimierte Metallittings aus Rotguss
- Verbundrohre mit PE-Xc- bzw. PE-RT-Inliner

Sämtliche Werkstoffe sind vom DVGW empfohlen und europaweit anerkannt.

Materialauswahl

Der Ausführende hat seiner Sorgfaltspflicht genüge getan, wenn er

- die Trinkwasseranalyse nach DIN 50930-6 für das Versorgungsgebiet des zu erstellenden Bauvorhabens vorliegen hat und die Eignung des TECElogo Systems geprüft hat,
- sich den Erfahrungen des Versorgers versichert hat,
- gegebenenfalls von TECE eine Freigabe für TECElogo erhalten hat.

Maßnahmen zur Legionellenprophylaxe

Trinkwasserinstallationen sind mit besonderer Sorgfalt nach DIN EN 806 und DIN 1988 zu planen, auszuführen und zu betreiben, zudem gelten die VDI 6023 und das DVGW Arbeitsblatt W551.

Durch die Einhaltung einiger einfacher Regeln lässt sich das Risiko der Legionellenbelastung minimieren:

- Nicht benötigte und tote Rohrabschnitte, in denen Wasser stagnieren kann, sind unmittelbar am Abgang abzutrennen.
- Während der Installation ist darauf zu achten, dass kein Schmutz in das Rohrsystem eingebracht wird
- die Speicherwassermenge ist so klein wie möglich auszulegen.
- Es sollte die richtige Rohrdimensionen gewählt werden.
- Zirkulationsleitungen sind nicht zu groß auszulegen.
- Zirkulationsleitungen sind hydraulisch abzugleichen.
- Die Temperatur des Warmwasserbereiters muss mindestens 60 °C betragen.
- Der Zirkulationsrücklauf darf nicht unter 55 °C fallen.
- Die Anlage sollte bei Inbetriebnahme besonders gut gespült werden.
- Es dürfen keine organischen Materialien wie z. B. Hanf in der Trinkwasserinstallation verbleiben.
- Ungedämmte Teile der Warmwasserleitung sind zu vermeiden.
- Die korrekte Funktion und Wartung von Wasseraufbereitungsanlagen und Filtern ist sicherzustellen.
- Sind Entnahmestellen weit entfernt oder werden sehr selten benutzt, ist eine dezentrale Warmwasserversorgung vorzuziehen.
- Wenn Kaltwasserleitungen neben Warmwasser oder Heizungsleitungen liegen, sind sie ausreichend zu dämmen, damit sich das Kaltwasser nicht erwärmen kann.
- Kaltwasser führende Leitungen sollten nicht in Hohlräumen verlegt werden, in denen Zirkulations- oder Heizungsleitungen verlaufen.
- Aus hygienischen Gründen sind Druckprüfungen nicht mit Wasser, sondern mit ölfreier Druckluft oder inertem Gas durchzuführen. Druckprüfungen mit Wasser sind nur unmittelbar vor der Inbetriebnahme der Installation zulässig. Für das Spülen und für die Druckprobe ist ausschließlich hygienisch einwandfreies Trinkwasser zu verwenden.

Desinfektion von Trinkwasserinstallationen

Die Trinkwassereignung des TECElogo Systems ist durch die DVGW Zertifizierung belegt. Die Komponenten des TECElogo Systems sind aus europaweit anerkannten und bewährten Werkstoffen gefertigt. Eine nach DIN 1988, DIN EN 806, DIN EN 1717/A1 und VDI 6023 geplante, ausgeführte und betriebene Trinkwasserinstallation ist hygienisch einwandfrei und benötigt im Prinzip keine Desinfektionsmaßnahmen. Die Desinfektion ist nur in Ausnahmefällen nötig und nur dann einzusetzen, wenn eine zwingende Notwendigkeit (Kontaminationsfall) besteht.

Sie ist als sofortige Notfallmaßnahme anzusehen, um die Trinkwasserinstallation wieder in einen gebrauchsfähigen Zustand zurückzuführen. Der Grund der mikrobiellen Kontamination (Verkeimung) – z. B. bautechnische Mängel oder eine falsche Betriebsweise – ist zu eliminieren. Die Aufrechterhaltung eines gebrauchsfähigen Zustands der Trinkwasserinstallation durch wiederkehrende Desinfektionsmaßnahmen ist zu vermeiden. In solchen Fällen gehen Sanierungen vor Desinfektionsmaßnahmen. Häufig wiederkehrende Desinfektionen haben einen negativen Einfluss auf die Lebensdauer der Installation.

Grundsätzlich zu unterscheiden sind Maßnahmen außerhalb des laufenden Betriebes (Chemische Desinfektion) und Maßnahmen im laufenden Betrieb (thermische Desinfektion und kontinuierliche chemische Desinfektion).

Thermische Desinfektion

Das DVGW-Arbeitsblatt W 551 schreibt eine dreiminütige Durchspülung jeder Entnahmestelle mit mindestens 70 °C heißem Wasser vor. Es hat sich in der Praxis bewährt, den Warmwasserspeicher auf 80 °C aufzuheizen, um die Temperaturverluste zu den Entnahmestellen zu kompensieren. Vor dem Spülen der Entnahmestellen muss eine eventuell vorhandene Zirkulation so lange eingeschaltet sein, bis die Zirkulationsrückleitung eine Temperatur von mindestens 70 °C erreicht hat. Es ist darauf zu achten, dass sich während der thermischen Desinfektion keine Nutzer verbrühen können. Alle Trinkwasserinstallationsrohre aus dem TECElogo System können bedenkenlos mit dieser Methode desinfiziert werden. Bei häufigen thermischen Desinfektionen kann eine Einschränkung der Lebensdauer von TECElogo Rohren nicht ausgeschlossen werden und es sollte über eine Sanierung der Trinkwasserinstallation nachgedacht werden.

Chemische Desinfektion

Chemische Desinfektionsmaßnahmen sind nach dem DVGW-Arbeitsblatt W 291 durchzuführen. Es ist darauf zu achten, dass die dort aufgeführten Wirksubstanzen, Konzentrationen, Anwendungsdauer und maximalen Temperaturen eingehalten werden. Eine Kombination von thermischer und chemischer Desinfektion ist verboten. Die Wassertemperatur während einer chemischen Desinfektion darf 25 °C nicht überschreiten.

Das TECElogo System kann nach mit den im DVGW-Arbeitsblatt W 551 beschriebenen Desinfektionsmitteln desinfiziert werden. Es ist darauf zu achten, dass die Dosierungen nicht überschritten werden. Es ist sicherzustellen, dass niemand während der Desinfektion Trinkwasser entnimmt. Nach einer chemischen Desinfektion ist unbedingt darauf zu achten, dass alle Rückstände des Desinfektionsmittels aus dem Rohrnetz in ausreichendem Maße herausgespült werden. Das Wasser mit dem Desinfektionsmittel darf nicht dem Abwasser zugeführt werden.

Vor einer Desinfektionsmaßnahme mit chemischen Wirkstoffen muss sichergestellt werden, dass alle Bestandteile der Trinkwasserinstallation gegen den Wirkstoff beständig sind. Besonderes Augenmerk ist auf Bauteile aus Edelstahl zu legen. Es sind die Vorgaben des DVGW-Arbeitsblatt W 551 zu beachten. Die Eignung des Desinfektionsmittels in Verbindung mit PE-Xc Rohren und Rotguss ist vom Hersteller des Desinfektionsmittels freizugeben. Die Vorgaben des Herstellers sind zu beachten.

Die desinfizierende Wirkung chemischer Desinfektionsmittel resultiert in der Regel aus der oxidierenden Wirkung der Inhaltsstoffe. Bei häufigen Desinfektionen können auch die Werkstoffe der Trinkwasserinstallation angegriffen werden. Häufig wiederkehrende chemische Desinfektionen haben einen deutlich negativen Einfluss auf die Lebensdauer des TECElogo Systems. Daher sollte die Gesamtzahl auf fünf Desinfektionszyklen, bezogen auf die Gesamtlebensdauer der Rohre, beschränkt werden. Wiederkehrende Desinfektionsmaßnahmen entsprechen nicht dem Stand der Technik. Eine Desinfektionsmaßnahme ist nur legitim, um eine Trinkwasserinstallation nach einer Kontamination wieder in einen gebrauchsfähigen Zustand zu versetzen.

Kontinuierliche chemische Desinfektion

Eine Desinfektion einer kontaminierten Trinkwasseranlage über eine ständig abgegebene Dosis an Desinfektionsmitteln ist nach heutigem Kenntnisstand nicht zielführend. Daher sollten sie nur in seltenen Ausnahmefällen durchgeführt werden. Dabei ist zu beachten, dass die Anforderungen der aktuellen Trinkwasserverordnung und der UBA-Liste gemäß § 11 TVO eingehalten werden. Um jedoch eine relevante Wirkung zu erzielen, müssten die vorgegebenen Grenzwerte deutlich überschritten werden. Dauerhaft zugegebene Desinfektionsmittel können einen deutlichen Einfluss auf die Lebensdauer der Trinkwasserinstallation haben. Aufgrund möglicher Materialbeeinträchtigungen ist von dieser Art von Desinfektion abzuraten. Für diese Fälle kann keine Gewährleistung übernommen werden.

Heizungsinstallation

Das TECElogo System ist für Heizungsinstallationen zugelassen.

Dafür stehen folgende Bauteile zur Verfügung:

- Kunststoffittings aus PPSU
- Metallittings aus DR-Messing bzw. Rotguss
- Verbundrohre aus PE-Xc bzw. PE-RT für Systemtemperaturen bis 90 °C nach ISO 10508
- Anschlusszubehör/Übergänge aus Kupfer

Das TECElogo Verbundrohr ist durch seine Aluminiumschicht zu 100 % sauerstoffdicht.

Verbindungstechnik

TECElogo ist ein sicheres und schnelles Steckverbinder-system für Verbundrohr, die Herstellung einer Verbindung ist damit sehr einfach:

1. Rohr ablängen,
2. kalibrieren und anfasen,
3. einstecken – fertig.

Die Abdichtung der Verbindung erfolgt über zwei robuste O-Ringe. Die Haltekralle erleichtert durch ihre konische Form das Einschieben des Rohres und verhindert ein Lösen der Verbindung. Sie hält das Rohr sicher fest – ohne es zu verletzen.

Das geschlossene Sichtfenster dient zur Kontrolle der Einstecktiefe und gibt dem Monteur die Gewissheit einer sicheren Verbindung.

Verarbeitung

Wichtiger Hinweis: Das TECElogo System darf nur mit den dazugehörigen Systemwerkzeugen verarbeitet werden. Der Einsatz systemfremder Werkzeuge ist verboten!

Eine Verbindung von TECElogo Komponenten mit fremden Rohren oder Fittings ist verboten. Ein Gewährleistungsanspruch besteht nur für die in der Systembeschreibung dargestellten Einsatzmöglichkeiten.



Werkzeugkoffer mit Rohrschneideschere, Kalibrier- und Anfaswerkzeug sowie Demontagewerkzeuge

TECE stellt zwei Werkzeugsätze zur Verfügung. Mit diesen Systemwerkzeugen lassen sich TECElogo Verbindungen für die Dimension 16 bis 25 und 32 bis 63 herstellen bzw. auch wieder lösen.

Werkzeug für Dim. 16–25:

- TECElogo Rohrschneideschere (bis Dim. 25)
- TECElogo Kalibrier- und Anfaswerkzeuge
- TECElogo Demontagewerkzeuge

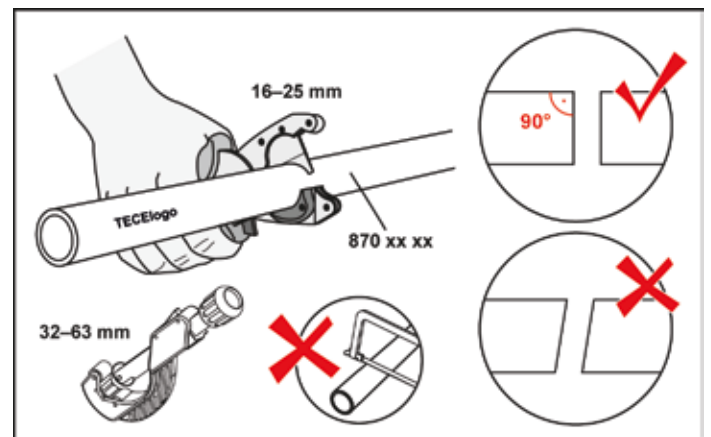
Werkzeug für Dim. 32–63*:

- TECE-Rohrabschneider (Dim. 16–63)
- TECElogo Kalibrier- und Anfaswerkzeuge
- TECElogo Demontagewerkzeuge

Verbindung herstellen

Folgende Arbeitsschritte sind für eine korrekte TECElogo Verbindung erforderlich:

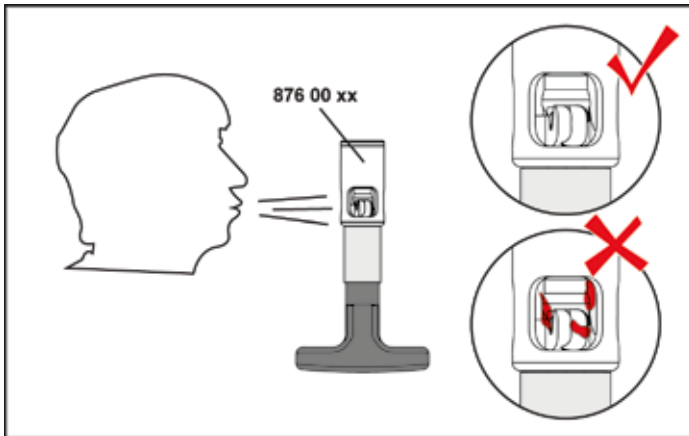
Rohr ablängen



Für das Ablängen eines TECElogo Rohrs verwenden Sie bei den kleineren Dimensionen (bis 25) die TECE-Rohrschneideschere (Best.-Nr. 876 00 02), für die größeren bis 63 den TECE-Rohrabschneider (Best.-Nr. 876 00 08) Schneiden Sie die Rohre rechtwinklig ab. Verwenden Sie auf keinen Fall eine Säge o.ä. Werkzeuge!

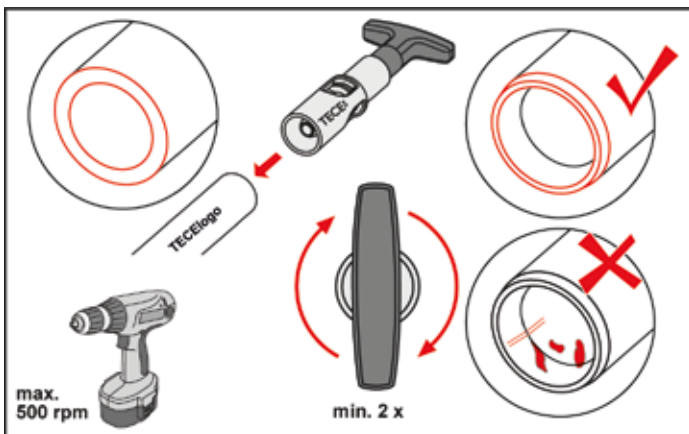
Hinweis: TECElogo Rohre dürfen nur mit den TECE-Systemwerkzeugen in einwandfreiem Zustand bearbeitet werden. Insbesondere muss die Schneide bzw. das Rädchen scharf und ohne Grat sein, bei Bedarf kann diese(s) ausgetauscht werden.

Kalibrierer säubern



Der TECElogo Kalibrierer muss frei von Schmutz sein. Nach jedem Kalibriervorgang das Kalibrier- und Anfaswerkzeug säubern („freipusten“). Zurückgebliebene Späne könnten sonst in die Dichtzone des Verbinders eingetragen werden.

Rohr kalibrieren und anfasen



Das zur Rohrdimension passende Kalibrier- und Anfaswerkzeug (Best.-Nr. 876 00 xx) auf das Rohrende eines TECElogo Rohres stecken und mehrfach im Uhrzeigersinn drehen.

Das Rohrende muss danach – außen und innen – eine gleichmäßige Fase aufweisen und frei von Grat sein. Es dürfen keine Späne an der Fase zurückbleiben, was nach dem Kalibrieren optisch kontrolliert werden muss (siehe auch nachstehende Fotos) Bei Beschädigung (z. B. Riefen) muss das schadhafte Ende abgelängt und das Rohr neu kalibriert werden.



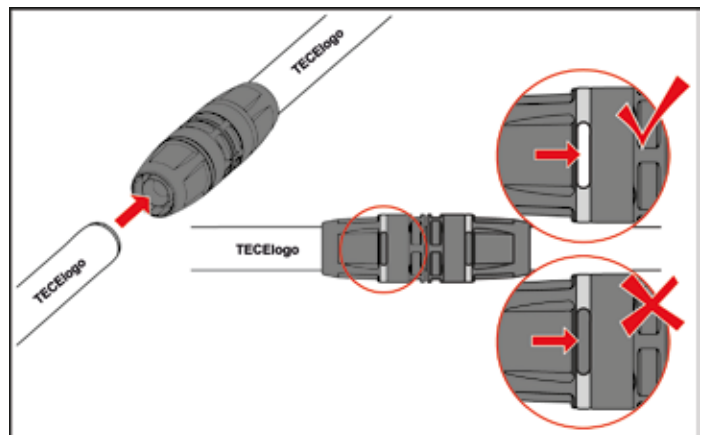
Richtig kalibriertes Rohr



Falsch kalibriertes Rohr

Das Rohr kann auch mit einem Akkuschauber kalibriert werden. Die Drehzahl darf dabei aber 500 Umdrehungen pro Minute (500 rpm) nicht überschreiten (= der Stufe 1).

Rohr einstecken und Sichtkontrolle



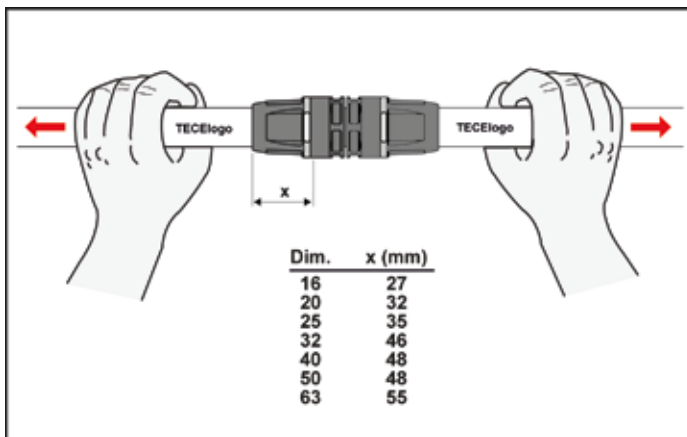
Den Fitting auf Verschmutzung prüfen, ggf. säubern oder austauschen. Entfernen Sie die Hygienekappen des Fittings erst unmittelbar vor dem Steckvorgang, um eine Verschmutzung zu vermeiden. Das TECElogo Rohr einfach bis zum Anschlag in den Fitting schieben. Die Verbindung ist erst dann korrekt abgeschlossen, wenn das Rohr in einem der Sichtfenster zu sehen ist.

Ist eine Sichtkontrolle über das Sichtfenster nicht möglich (z. B. bei schlechter Beleuchtung), markieren Sie die Einstecktiefe auf dem Rohr. Das Rohr muss dann bis zu dieser Markierung in den Fitting gesteckt werden. Die Abstände der Markierung zum Rohrende sind von der Rohrdimension anhängig:

Dimension	Abstand der Markierung in mm
16	27
20	32
25	35
32	46
40	48
50	48
63	55

Markierungsabstand vom Rohrende

Kontrollieren Sie die fertige TECElogo Steckverbindung mit einem Auszugversuch: Das Rohr darf sich nicht mehr aus dem Fitting ziehen lassen.



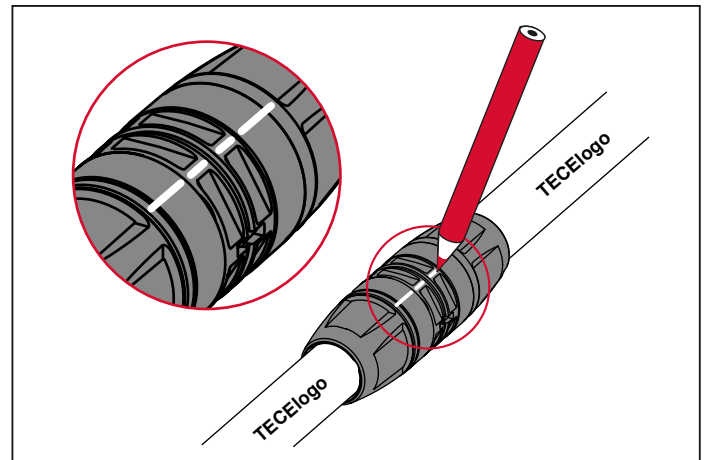
Verbindung lösen und wieder herstellen

Die Verbindungen des TECElogo Systems lassen sich bei Bedarf wieder lösen. Bei Neuinstallationen können alle gelösten Teile wieder verwendet werden. Bei Verbindungen, die erst nach der Inbetriebnahme einer TECElogo Installation gelöst werden, müssen benutzte Rohrenden und O-Ringe ersetzt, die Fittinggrundkörper, Schraubhülsen und Klemmringe dagegen können wiederverwendet werden. Dazu sind nur Original TECElogo O-Ringe zu verwenden, die als Ersatzteile erhältlich sind.

Hinweis: Für das Lösen und Wiederherstellen darf grundsätzlich nur das Demontagewerkzeug des TECElogo Systems eingesetzt werden.

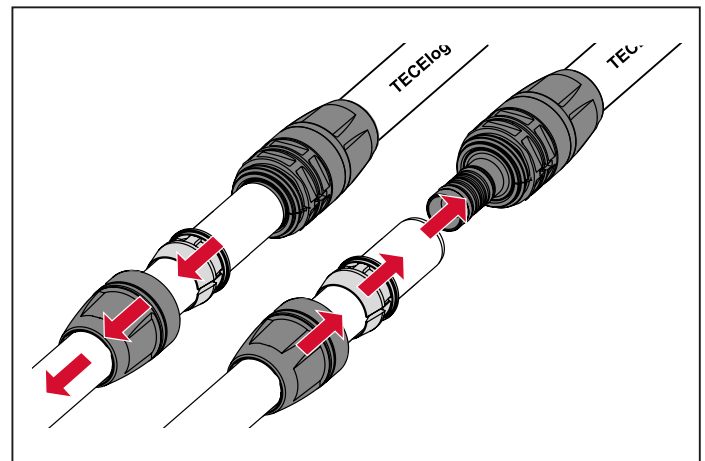
Folgende Arbeitsschritte sind erforderlich, um eine Verbindung zu lösen und wiederherzustellen:

Schraubhülse markieren und lösen



Bringen Sie vor dem Lösen eine durchgehende Markierung auf der Schraubhülse und dem Gewindeclip auf. Fixieren Sie den Fitting mit dem Demontagegabelschlüssel und schrauben Sie mit dem Demontageschlüssel die Schraubhülse ab.

Fitting vom Rohr abziehen und wieder montieren

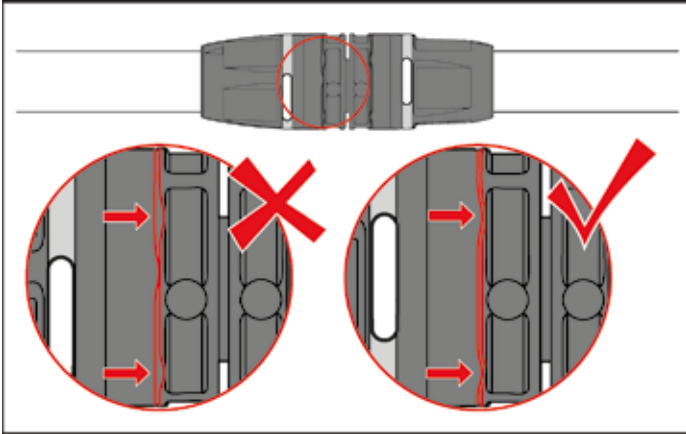


Schieben Sie nun die Schraubhülse und den Klemmring zurück und ziehen das Rohr vom Fittinggrundkörper, dann Klemmring und Schraubhülse vom Rohr. Prüfen Sie den Grundkörper vor dem Zusammenbau des Fittings und entfernen Sie ggfs. Schmutz und Späne. Bei Beschädigung des O-Rings muss dieser ausgetauscht werden.

TECElogo – Verbindungstechnik

A. Bei Neuinstallation:

Klemmring mit der konischen Seite zum Rohr auf den Stutzen setzen und mit der Schraubhülse handfest anziehen. Anschließend mit den Demontagewerkzeugen die Schraubhülse so weit festziehen, dass die Schraubhülse in der Endposition spürbar „einrastet“ (siehe folgende Abbildung) und die Markierung wieder übereinstimmt.



B. Nach Inbetriebnahme:

Neue O-Ringe auf Fitting schieben. Klemmring mit der konischen Seite zum Rohr auf den Stutzen setzen und mit der Schraubhülse handfest anziehen. Anschließend mit den Demontagewerkzeugen die Schraubhülse so weit festziehen, dass die Schraubhülse in der Endposition spürbar „einrastet“ und die Markierung wieder übereinstimmt.

Die weiteren Schritte – Rohr abschneiden, kalibrieren und anfasen, einstecken und Sichtkontrolle – erfolgen wie im vorherigen Abschnitt „Verbindung herstellen“ bereits beschrieben.

Installationsrichtlinien

Für die Montage von Heizungs- und Trinkwasserinstallationen sind die gültigen technischen Regeln, Normen und Vorschriften zu beachten. Die Installationen sind nur von Fachbetrieben durchzuführen.

Allgemeine Hinweise

Bei der Verwendung von TECElogo Rohren sind die nachstehend aufgeführten Hinweise zu beachten.

Gewindeverbindungen

TECE empfiehlt für Gewindeverbindungen die Verwendung von Hanf, kombiniert mit einer dafür zugelassenen Dichtpaste. Durch die Verwendung von zu viel Hanf kann es zu Beschädigung des des Innen- bzw Außengewindeteiles kommen. Es ist darauf zu achten, dass keine Hanfreste im Rohrsystem verbleiben. Werden andere Gewindedichtmittel verwendet, muss die Gewährleistung vom Hersteller des Dichtmittels übernommen werden.

Verarbeitungstemperaturen

Das TECElogo System kann bis zu einer minimalen Temperatur von 0 °C verarbeitet werden. Bei niedrigen Temperaturen sind die Rohrenden „handwarm“ aufzuwärmen. Dazu darf keine offene Flamme verwendet werden!

Ummantelung von Fittings

TECElogo Fittings sind grundsätzlich vor dem Kontakt mit dem Mauerwerk, Gips, Zement, Estrich, Schnellbindern o. ä. durch geeignete Ummantelungen zu schützen. Der direkte Kontakt mit dem Baukörper ist auch auf Grund der Schallschutzanforderungen gem. DIN 4109 und VDI 4100 unbedingt zu vermeiden.

Knickstellen und Deformierungen

Sollte in einem TECElogo Rohr ein Knick oder eine Deformierung durch unsachgemäße Verarbeitung oder ungünstige Baustellensituationen entstehen, so muss diese Stelle repariert werden, ggfs. ist bei engen Radien ein Winkelfitting zu verwenden.

Einsatz bei Gussasphalt

Die hohen Temperaturen, die bei der Einbringung von Gussasphalt auftreten können (ca. 250 °C), würden bei direktem Kontakt mit der Rohrleitung diese sofort zerstören. Dies gilt auch beim Einsatz von Rohr-in-Rohr-Systemen. Daher sind geeignete Schutzmaßnahmen zu treffen. Die auf dem Rohrbeton verlegten Rohr-in-Rohr-Leitungen werden ausreichend gegen Verbrennung geschützt, wenn die beim Arbeiten mit Gussasphalt verwendeten Dämmfaserplatten vor Einbringung des Asphalts über die Rohre verlegt werden. Besonders kritisch sind jedoch nicht die freien Bodenflächen, sondern die Stellen, an denen die Leitungen

vom Rohrbeton ins Mauerwerk geführt werden. Hier werden die Leitungen am besten geschützt, wenn der Randdämmstreifen so vor die Leitungen verlegt wird, dass er etwas Abstand hat und im Bereich der Leitungen noch mit Sand hinterfüllt werden kann. Vor der eigentlichen Einbringung des Gussasphalts sind diese Schutzmaßnahmen nochmals zu kontrollieren, um mögliche irreparable Schäden am Rohrleitungssystem zu vermeiden. Während der Einbringung sind die Rohre mit Kaltwasser zu durchströmen.

Vermeidung von Lufteinschlüssen

Rohrleitungen müssen so verlegt werden dass keine Luftpneumatische Einschlüsse möglich sind. Am tiefsten Punkt der Anlage muss zusätzlich eine Möglichkeit zur Entleerung der Rohrleitung vorhanden sein.

Schutz vor UV-Strahlungen

UV-Strahlung über einen längeren Zeitraum hinweg schädigt die TECElogo Rohre. Die Verpackungen der Rohre bieten einen ausreichenden Schutz vor UV-Strahlung, sind aber nicht witterungsbeständig. Die Rohre sollten daher nicht im Freien gelagert werden. Auf der Baustelle sollten die Rohre nicht unnötig lange dem Sonnenlicht ausgesetzt sein. Sie sind gegebenenfalls gegen UV-Licht zu schützen. Im Freien verlegte TECElogo Rohre sind in einem schwarzen Wellrohr gegen Sonneneinstrahlung zu schützen.

Kennzeichnung von Rohrleitungen

TECE empfiehlt Installationsrohre nach DIN 2403 zu kennzeichnen.

Verlegung auf Bitumenbahnen

Vor dem Verlegen von TECElogo Rohren auf lösungsmittelhaltigen Bitumenbahnen oder -anstrichen müssen diese vollständig abgetrocknet sein. Es sind die Abbindezeiten des Herstellers zu beachten.

Anordnung von Rohrleitungen

Wenn Kalt- und Warmwasserleitungen übereinander verlegt werden, müssen die Warmwasser führenden Rohre über der Kaltwasserleitung verlegt werden.

Kontakt mit Lösungsmitteln

Der direkte Kontakt von TECElogo Bauteilen mit Lösungsmitteln oder lösungsmittelhaltigen Lacken, Farben, Sprays, Klebebändern etc. ist zu vermeiden. Die Lösungsmittel können die Kunststoffkomponenten des Systems angreifen.

TECElogo – Installationsrichtlinien

Potenzialausgleich

Die TECElogo Verbundrohre dürfen nicht als Erdungsleiter für elektrische Anlagen gem. VDE 0100 verwendet werden. Daher muss beim teilweisen Austausch von metallenen Rohrinstallationen gegen ein Rohr aus dem TECElogo Sortiment (z. B. im Sanierungsfall) die richtige Erdung überprüft werden.

Frostschutz

Gefüllte TECElogo Rohre sind vor Frost zu schützen. Das TECElogo System ist für folgende Frostschutzmittel und Konzentrationen geeignet:

- Ethylglykol (Antifrogen N): Darf bis zu einer Konzentration von maximal 50% eingesetzt werden. TECE empfiehlt, die Konzentration auf 35% zu beschränken. Eine Konzentration von 50% Antifrogen N entspricht einer Frostsicherheit bis zu einer Temperatur von -38 °C. Eine Konzentration von 35% Antifrogen N entspricht einem Frostschutz bis -22 °C. Wird Antifrogen N über 50% dosiert, kehrt sich der Effekt des Frostschutzes um. Bei Temperaturen unter -25 °C bildet sich Eisbrei.
- Propylenglykol: Darf bis zu einer Konzentration von maximal 25% verwendet werden. Propylenglykol wird hauptsächlich in der Lebensmittelindustrie eingesetzt. Eine Konzentration von 25% entspricht einer Frostsicherheit bis -10 °C. Bei einer Überdosierung von Propylenglykol kann es zu Spannungsrissen des PE-RT-Materials kommen.

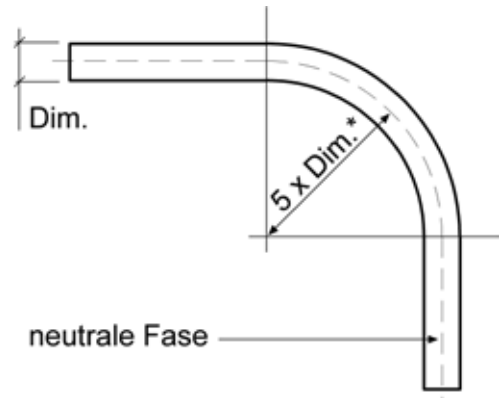
Begleitheizungen

Begleitheizungen sowie selbst regulierende Heizbänder, die von den Herstellern für Kunststoffrohrsysteme im Sanitärbereich zugelassen sind, können für TECElogo verwendet werden. Zur Sicherung einer optimalen Wärmeübertragung werden die Heizbänder auf dem TECElogo Installationsrohr mit breitem Aluklebeband vollflächig befestigt. Die Herstellerangaben sind zu beachten.

Biegeradien

Bis zur Dimension 25 können die TECElogo Verbundrohre von Hand gebogen werden, ab der Dimension 32 kommen handelsübliche Biegewerkzeuge zum Einsatz. Die Rohre können mit einem minimalen Biegeradius – grundsätzlich der fünffachen Rohrdimension entsprechend – in der neutralen Fase gebogen werden, um Stauchungen und Knickungen zu vermeiden.

Werden bei der Montage von TECElogo Rohren Biegefedern eingesetzt, darf der minimale Biegeradius – auf das Vierfache der Rohrdimension – verringert werden:

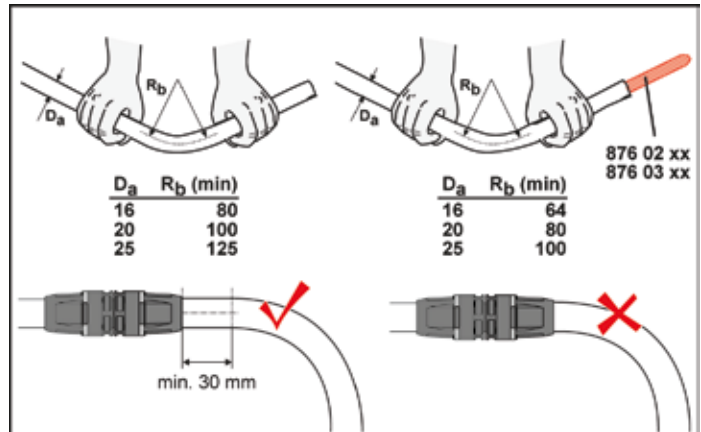


* ohne Biegefeder, 4 x Dim. mit Biegefeder

Minimaler Biegeradius der TECElogo Verbundrohre

Dimension	minimaler Biegeradius in mm	
	ohne Biegefeder	mit Biegefeder
16	80	64
20	100	80
25	125	100
32	160	-
40	200	-
50	250	-
63	315	-

Biegeradien der TECElogo Rohre



Biegeradien ohne Einsatz von Biegefedern (links) und mit (rechts)

Bereits gesteckte Rohre sollten nicht mehr gebogen werden. Sollte dieses trotzdem notwendig sein, müssen Sie darauf achten, dass das Rohr gerade und spannungsfrei im Fitting steckt. Spannungen können zu Undichtigkeiten führen.

Thermische Längenänderungen

Stoffe dehnen sich bei Erwärmung aus und ziehen sich während des Abkühlens wieder zusammen. In der Warmwasser- und Heizungsinstallation müssen – durch die systembedingten großen Temperaturunterschiede – die Leitungen so befestigt werden, dass die Längenausdehnung in Bögen oder speziellen Ausgleichsbögen aufgefangen wird.

Ermittlung der thermischen Längenänderung

Die thermische Längenänderung wird mit folgender Gleichung ermittelt:

$$\Delta l = \alpha \cdot l \cdot \Delta t$$

Δl thermische Längenänderung des Rohres in mm

α Ausdehnungskoeffizient der TECElogo Rohre

l Ausgangslänge des Rohres in m

Δt Temperaturdifferenz in K*

* K = Kelvin ist die SI-Basiseinheit der Temperatur und bezieht sich auf den absoluten Nullpunkt.
(0 °C = 273,16 K)

Ausdehnungskoeffizient der TECElogo Rohre:

Verbundrohre $\alpha = 0,026 \text{ mm}/(\text{mK})$

Beispiel: Eine 12 Meter lange TECElogo Heizungsleitung aus Verbundrohr wird im Winter bei 5 °C montiert. Unter Betriebsbedingungen können 70 °C entstehen.

l 12 m

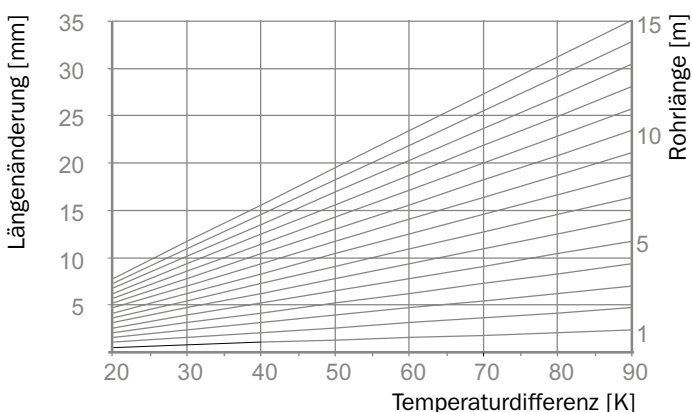
Δt 70 K - 5 K = 65 K

α 0,026 mm/mK

$\Delta l = 0,026 \text{ mm}/\text{mK} \cdot 12 \text{ m} \cdot 65 \text{ K} = 20,28 \text{ mm}$

Ergebnis: Das Rohr wird sich um ca. 20 mm ausdehnen. Die Ausdehnung muss durch bauliche Gegebenheiten abgefangen werden.

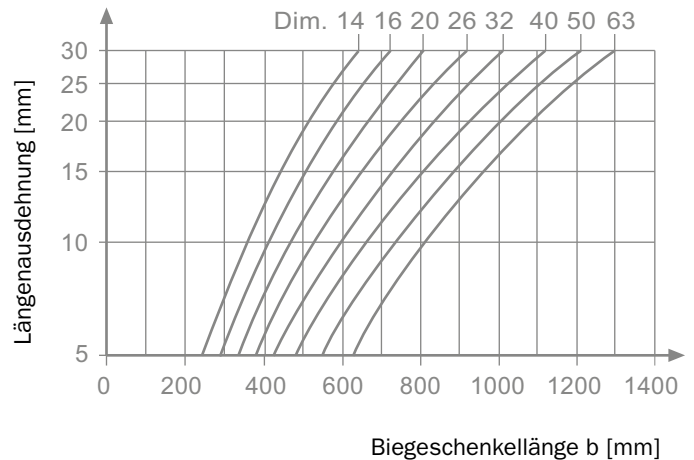
Alternativ kann die thermische Längenausdehnung aus dem folgenden Diagramm entnommen werden.



Thermische Längenausdehnung für TECElogo Verbundrohre

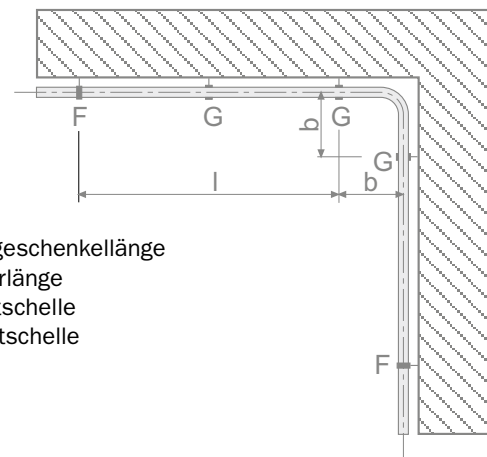
Bestimmung der Biegeschenkellänge

Die Biegeschenkellänge (b) kann aus folgendem Diagramm entnommen werden:



Biegeschenkellänge für TECElogo Rohre

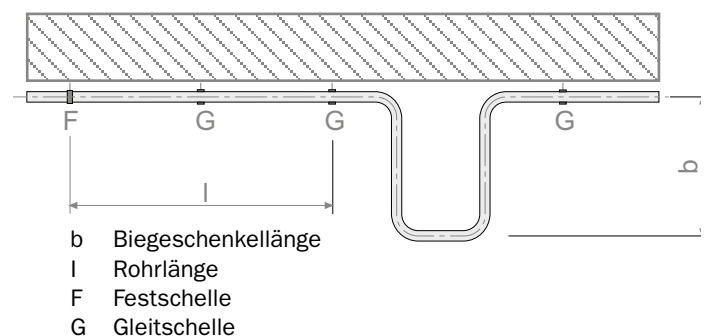
Durch Fest- und Gleitschellen kann die zu betrachtende Rohrlänge eingegrenzt werden.



- b Biegeschenkellänge
- l Rohrlänge
- F Festschelle
- G Gleitschelle

Abfangen der thermischen Längenausdehnung in einer Richtungsänderung

Es kann vorkommen, dass die geplante Rohrführung nicht genügend Bewegungsraum für die Aufnahme der thermischen Längenausdehnung bietet. In diesem Fall sind Ausgleichsbögen einzuplanen, die die Biegeschenkellängen berücksichtigen.



- b Biegeschenkellänge
- l Rohrlänge
- F Festschelle
- G Gleitschelle

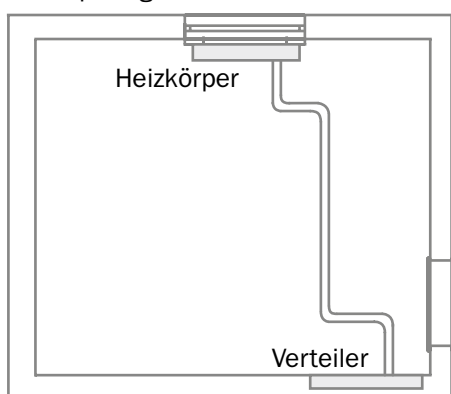
Abfangen der thermischen Längenausdehnung in einer Dehnungsschleife

TECElogo – Installationsrichtlinien

Beispiel: Die im vorherigen Beispiel ermittelte Längenausdehnung des Rohres beträgt ca. 20 mm. Aus dem vorstehenden Diagramm kann die Biegeschenkelänge b entnommen werden. Für ein TECElogo Rohr der Dimension 20 mm ergibt sich ein Wert von 670 mm. Ist eine Gleitschelle mindestens 670 mm vor einem Bogen montiert, wird kein zusätzlicher Ausgleichsbogen benötigt.

Besondere Installationshinweise zur Längenausdehnung

- Sorgen Sie beim Anschluss von Heizkörpern aus dem Boden oder der Wand für genügend „Spielraum“ zur Aufnahme der Längenausdehnung.
- Der Anschluss sollte immer bogenförmig zu den Heizkörpern geführt werden.



Verlegebeispiel unter Berücksichtigung der Längenausdehnung

Leitungsbefestigung

TECElogo Rohrleitungen sind ausschließlich mit für den jeweiligen Anwendungszweck zugelassenen Rohrschellen zu befestigen. Zur Schellenbefestigung können handelsübliche Dübel verwendet werden, sofern sie an Bauteilen mit ausreichender mechanischer Festigkeit eingesetzt werden. Die TECElogo Rohrleitungen dürfen nicht an anderen Leitungen befestigt werden.

Leitungsführung von wasserführenden TECElogo Leitungen

Die Leitungsführung von TECElogo Installationsleitungen hat den anerkannten Regeln der Technik zu entsprechen. Die Qualität des Trinkwassers darf durch die Leitungsführung nicht beeinträchtigt werden.

TECElogo Leitungen auf Putz

Art und Abstände der Befestigung sind abhängig von den baulichen Gegebenheiten vor Ort. Die Fixierung der Rohrleitungen ist nach statischen Gesichtspunkten unter Berücksichtigung der gefüllten und gedämmten Rohre nach den anerkannten Regeln der Technik auszuführen.

TECElogo Dim.	Befestigungsabstand in m
16	1
20	1,15
25	1,3
32	1,5
40	1,8
50	2,0
63	2,0

Befestigungsabstände für auf Putz verlegte TECElogo Leitungen

TECElogo Dim.	Rohrgewicht gefüllt in kg/m
16	0,21
20	0,34
25	0,52
32	0,86
40	1,33
50	2,09
63	3,26

Rohrmassen TECElogo

Die Rohre sind so zu führen, dass Feuchtigkeit sowie Tropf- oder Schwitzwasser anderer Einbauten nicht auf sie einwirken können.

TECElogo Leitungen unter Putz

Je nach Wandaufbau oder Mauerbeschaffenheit kann die thermische Längenausdehnung eines unter Putz verlegten TECElogo Verbundrohres Schäden an der Wand hervorrufen. TECE empfiehlt daher, alle unter Putz verlegten TECElogo Verbundrohre mit einer Rohrdämmung zu versehen. Hierzu bieten sich die vorgedämmten TECElogo Rohre (nur PE-Xc) an.

Wenn keine Wärmedämmung gefordert ist, können die Verbundrohre alternativ in Wellechutzrohren verlegt werden. Diese Rohre sind ebenfalls Bestandteil des TECElogo Programms.

TECElogo Fittings sind grundsätzlich vor dem Kontakt mit Mauerwerk, Gips, Zement, Estrich, Schnellbindern oder Ähnlichem durch geeignete Ummantelungen zu schützen. Der direkte Kontakt mit dem Baukörper ist auch auf Grund der Schallschutzanforderungen gem. DIN 4109 und VDI 4100 unbedingt zu vermeiden.

TECElogo Leitungen in Beton oder Estrich

Die Rohre werden vom Beton oder Estrich fest umschlossen, sodass die Längenausdehnung des Rohrmaterials nach innen erfolgt. Besondere Maßnahmen zur Aufnahme der thermischen Längenausdehnung sind in diesem Fall nicht nötig. Werden die Rohre allerdings in der Isolierschicht zwischen Beton und Estrich verlegt, sollten sie so angeordnet werden, dass die zu erwartende Längenausdehnung durch die Dämmung oder durch eine im Bogen gelegte Rohrführung aufgefangen wird.

Die Anforderungen an Wärmeschutz und Trittschall müssen unbedingt beachtet werden. Die entsprechenden Normen und Richtlinien sind einzuhalten. Daher ist es ratsam, die TECElogo Rohre in einer geeigneten Ausgleichsschicht zu verlegen. Die zusätzliche Aufbauhöhe ist während der Planung mit zu berücksichtigen. Die Fittings sind gegen Korrosion zu schützen.

Für TECElogo Rohre, die auf dem Rohfußboden oder in der Betondecke verlegt werden, gilt ein Befestigungsabstand von maximal einem Meter. Es ist sicherzustellen, dass die auf dem Rohfußboden verlegten TECElogo Rohre nach dem Verlegen nicht durch Leitern, Gerüste, Schiebkarren, ständiges Betreten oder Ähnliches beschädigt werden. Die Rohrleitungen sind unmittelbar vor der Einbringung des Estrichs zu überprüfen.

Durch Bewegungsfugen geführte TECElogo Leitungen

Werden Rohrleitungen durch Bewegungsfugen von Gebäuden geführt, sind diese im Welschutzrohr zu verlegen. Das Welschutzrohr muss mindestens 25 cm an jeder Seite der Bewegungsfuge überstehen. Eine Wärmedämmung von mindestens 6 mm Wandstärke kann alternativ zum Wellrohr verwendet werden.

Trassenführung im Fußbodenaufbau

Das Estrichlegerhandwerk hat für die Planung und Ausführung von Rohrleitungen im Fußbodenaufbau in der Richtlinie „Rohre, Kabel und Kabelkanäle auf Rohdecken“ beschrieben, wie eine Trassenführung auszuführen ist: „Rohrleitungen im Fußbodenaufbau sind kreuzungsfrei, möglichst geradlinig sowie achs- und wandparallel zu verlegen. Schon während der Planung sollten Heizungs- und Trinkwasserleitungen Priorität vor elektrischen Leitungen und Leerrohren eingeräumt werden.“

- Die Rohrleitungen in einer Trasse sind so eng wie möglich nebeneinander anzuordnen.
- Trassenbreite von parallelgeführten Leitungen einschließlich Rohrdämmung darf maximal 30 cm betragen.
- Zwischen den einzelnen Trassen ist ein Mindestabstand von 20 cm einzuhalten. Der Mindestabstand einer Trasse zu einer Wand beträgt 20 cm.
- Vor Verteilerschränken sollten die oben genannten Maße soweit wie möglich eingehalten werden.
- Im Türbereich soll der Abstand zur Türleibung mindestens 10 cm betragen.

Unterschiedlich dicke Rohre oder sonstige Einbauten innerhalb einer Trasse müssen so ausgeglichen werden, dass eine ebene Auflage für die Trittschalldämmung entsteht.

Schallschutz

Das Geräuschverhalten einer Trinkwasser- und Heizungsinstallationen in Verbindung mit dem Bauwerk ist bei der Planung und Ausführung zu berücksichtigen.

Für die Anforderungen des Schallschutzes gelten die Normen der Reihe DIN 4109. Dort sind die Werte für die zulässigen Schalldruckpegel in fremden schutzbedürftigen Räumen sowie die Anforderungen an Armaturen und Geräte der Wasserinstallation festgelegt. Angaben über Planung, Ausführung und Betrieb der Anlagen sowie über den Nachweis des Schallschutzes gelten ebenfalls die Normen der Reihe DIN 4109 (siehe auch ZVSHK-Merkblatt und Fachinformation „Schallschutz“). Der Nachweis der Güte der Ausführung ist im Bedarfsfall durch Schallmessungen auf der Grundlage von DIN EN ISO 10052 und DIN EN ISO 16032 zu erbringen.

Schallschutzgerechte Installation des TECElogo Systems

Bei einer wasserführenden Rohrleitung gilt das Hauptaugenmerk dem Körperschall. Die Installation muss daher vom Bauwerk entkoppelt montiert werden:

- Verwendung von Körperschall dämmenden Rohrbefestigungen.
- Rohre, die durch Estrich oder in Mauern geführt werden, sind mit einer Dämmung von mindestens 9 mm zu versehen. Das TECElogo Sortiment bietet entsprechend vorgedämmte Rohre an. Welschutzrohre als Umhüllung bieten keinen ausreichenden Schallschutz.
- Trockenbau-Vorwandinstallationen, wie zum Beispiel TECEprofil, bieten gegenüber direkt an die Wand montierten Sanitärgegenständen einen besseren Schallschutz, da sie vom Bauwerk entkoppelt sind.
- Armaturen der Gruppe 1 – mit einem nach DIN 52218 definierten Geräuschpegel von $L_{ap} \leq 20 \text{ db(A)}$ – sind Armaturen aus der Gruppe 2 vorzuziehen.
- Trinkwasser- und Heizungsinstallationen nur auf entsprechend schweren Wänden mit einem Gewicht von mindestens 220 kg/m^2 installieren.
- Ein Ruhedruck von 5 bar sollte nicht überschritten werden.
- Der zulässige Durchfluss von Armaturen sollte eingehalten werden.
- Wasserführende Rohre – wenn möglich – nicht an Wänden zu schutzbedürftigen Räumen installieren.

Planung und Auslegung

Das TECElogo System kann für die Trinkwasser- und Heizungsinstallation verwendet werden. Jede Anwendung stellt spezielle Anforderungen an das Installationssystem. Dies ist bei der Planung besonders zu beachten.

Dämmung von Trinkwasser- und Heizungsrohrleitungen

Trinkwasserrohre sind so zu dämmen, dass maximal 30 s nach dem vollen Öffnen einer Entnahmestelle die Kaltwassertemperatur 25 °C nicht übersteigt und die Warmwassertemperatur mindestens 55 °C erreicht. Eine Dämmung von Rohrleitungen, Armaturen und Apparaten muss unter anderem Anforderungen hinsichtlich Wärmeabgabe, Wärmeaufnahme, akustischer Entkopplung, Korrosionsschutz, Brandschutz und gegebenenfalls der Aufnahme der thermischen Längenausdehnung erfüllen. Die Auswahl der Dämmung muss entsprechend dem jeweiligen Anwendungszweck erfolgen.

Es dürfen keine Dämmstoffe verwendet werden, die eine chemische Korrosion oder eine Kontaktkorrosion an Armaturen, Fittings oder Rohrleitungen auslösen können.

Dämmung gegen Frosteinwirkung

Werden wasserführende Rohrleitungen durch frostgefährdete Bereiche geführt, sind sie mindestens nach EnEV zu dämmen. Kommt es zu längeren Stagnationen, können die Leitungen trotz der Dämmung einfrieren. Hier sind gegebenenfalls Begleitheizungen einzusetzen.

Dämmung von Kaltwasserleitungen

Kaltwasser führende Trinkwasseranlagen sind nach DIN 1988-200 gegen Erwärmung zu schützen. Sie sind so zu dämmen, dass maximal 30 s nach dem vollen Öffnen

einer Entnahmestelle die Kaltwassertemperatur 25 °C nicht übersteigt. Bei üblichen Betriebsbedingungen und Rohrleitungsführungen im Wohnungsbau gelten die in der nachfolgenden Tabelle aufgeführten Werte für die Mindestdämmschichtdicken als Richtwerte. Bei längeren Stagnationszeiten kann auch eine Dämmung keinen dauerhaften Garantie vor Erwärmung bieten. Die baulichen Gegebenheiten sind zu prüfen und gegebenenfalls müssen die Dämmstärken erhöht werden.

Beispiel: Schächte oder Vorwände können sich durch Heizungsleitungen stark erwärmen. Hier muss das Trinkwasser besonders geschützt werden. Eventuell ist es sinnvoll einen Schacht baulich zu teilen, um die Trinkwasserleitungen räumlich von den warmgehenden Leitungen zu trennen. Bei einer Gefahr der Durchfeuchtung der Dämmstoffe, wie zum Beispiel bei Kaltwasserleitungen durch Tauwasser, sind diffusionsdichte Dämmungen zu verwenden. Die Trinkwasserleitungen sind in einem ausreichenden Abstand zu warmgehenden Rohrleitungen zu verlegen. Eine Installation auf warmen Bauteilen, wie zum Beispiel einem Kamin oder in einer beheizten Wand, ist zu vermeiden.

Das TECElogo Programm bietet vorgedämmte Rohre mit 9 und 13 mm Dämmstärke an. Kaltwasserleitungen sind vor Tauwasserbildung zu schützen. Auf Tauwasserschutz kann verzichtet werden, wenn keine Beeinträchtigungen auf den Baukörper oder Einrichtungen zu erwarten sind. Rohrleitungen sind in Abhängigkeit von der Temperatur und dem Feuchtegehalt der Umgebungsluft so zu dämmen, dass eine Tauwasserbildung vermieden wird. Rohrleitungen mit Kontakt zum Baukörper (z. B. unter Putz, in Estrichkonstruktionen oder innerhalb von Vorwandtechnik verlegt) sind mindestens die TECElogo Rohre im Wellrohr zu verwenden. Ein zusätzlicher Schutz vor Tauwasserbildung durch Dämmung ist hier nicht erforderlich.

Nr.	Einbausituation	Dämmschichtstärke bei $\lambda = 0,040 \text{ W/(mK)}$ *
1	Rohrleitungen frei verlegt in nicht beheizten Räumen, Umgebungstemperatur $\leq 20 \text{ °C}$ (nur Tauwasserschutz)	9 mm
2	Rohrleitungen verlegt in Rohrschächten, Bodenkanälen und abgehängten Decken, Umgebungstemperatur $\leq 25 \text{ °C}$	13 mm
3	Rohrleitungen verlegt, z. B. in Technikkanälen und Schächten mit Wärmelasten und Umgebungstemperatur $\geq 25 \text{ °C}$	Dämmung wie Warmwasserleitungen Tabelle 8, Einbausituationen 1 bis 5
4	Stockwerksleitungen und Einzelzuleitungen in Vorwandinstallationen	Rohr-in-Rohr oder 4 mm
5	Stockwerksleitungen und Einzelzuleitungen im Fußbodenaufbau (auch neben nichtzirkulierenden Trinkwasserleitungen warm)**	Rohr-in-Rohr oder 4 mm
6	Stockwerksleitungen und Einzelzuleitungen im Fußbodenaufbau neben warmgehenden zirkulierenden Rohrleitungen**	13 mm
* Für andere Wärmeleitfähigkeiten sind die Dämmschichtdicken entsprechend umzurechnen; Referenztemperatur für die angegebene Wärmeleitfähigkeit: 10 °C.		
** In Verbindung mit Fußbodenheizungen sind die Rohrleitungen für Trinkwasser kalt so zu verlegen, dass die Anforderungen nach 3.6 eingehalten werden.		

Mindestdämmschichtdicken zur Wärmedämmung von Rohrleitungen für Trinkwasser kalt (Tabelle 8 DIN 1988-200)

TECElogo – Planung und Auslegung

Die Angaben in vorstehender Tabelle können auch unter der Annahme einer Trinkwassertemperatur von 10 °C für den Schutz gegen Tauwasserbildung auf der äußeren Dämmstoffoberfläche verwendet werden.

Dämmung von Warmwasser- und Wärmeverteilungsleitungen

Warmwasser führende Leitungen müssen gegen Wärmeabgabe geschützt werden. Die Anforderungen an die Dämmung werden in der EnEV Anlage 5 bzw. in der DIN 1988-200 Tabelle 9 definiert.

Auszug aus der Energieeinsparverordnung (EnEV 2009) Anlage 5:

„1. Die Wärmeabgabe von Wärmeverteilungs- und Warmwasserleitungen sowie Armaturen ist durch Wärmedämmung nach Maßgabe der Tabelle 1 zu begrenzen.“

Soweit sich Leitungen von Zentralheizungen nach den Zeilen 1 bis 4 in beheizten Räumen oder in Bauteilen zwi-

schen beheizten Räumen eines Nutzers befinden und ihre Wärmeabgabe durch frei liegende Absperrrichtungen beeinflusst werden kann, werden keine Anforderungen an die Mindestdicke der Dämmschicht gestellt. Dies gilt auch für TECElogo Warmwasserleitungen in Wohnungen bis zur Dimension 25 mm, die weder in den Zirkulationskreislauf einbezogen noch mit elektrischer Begleitheizung ausgestattet sind.“

„3. Bei Materialien mit anderen Wärmeleitfähigkeiten als 0,035 W/(m·K) sind die Mindestdicken der Dämmschichten entsprechend umzurechnen.“

Die vorgedämmten TECElogo Rohre mit 9 bzw. 13 mm Dämmstärke entsprechen der in Zeile 7, die Rohre mit einer Dämmstärke von 26 mm der in Zeile 1 geforderten Dämmung.“

Zeile	Art der Leitungen/Armaturen	Mindestdicke der Dämmschicht, bezogen auf eine Wärmeleitfähigkeit von 0,035 W/(m·K)
1	Innendurchmesser bis 22 mm	20 mm
2	Innendurchmesser über 22 mm bis 35 mm	30 mm
3	Innendurchmesser über 35 mm bis 100 mm	gleich Innendurchmesser
4	Innendurchmesser über 100 mm	100 mm
5	Leitungen und Armaturen nach den Zeilen 1 bis 4 in Wand- und Deckendurchbrüchen, im Kreuzungsbereich von Leitungen, an Leitungsverbindungsstellen, bei zentralen Leitungsnetzverteilern	½ der Anforderungen der Zeilen 1 bis 4
6	Leitungen und Armaturen nach den Zeilen 1 bis 4, die nach Inkrafttreten dieser Verordnung in Bauteilen zwischen beheizten Räumen verschiedener Nutzer verlegt werden	½ der Anforderungen der Zeilen 1 bis 4
7	Leitungen nach Zeile 6 im Fußbodenaufbau	6 mm
8	Kälteverteilungs- und Kaltwasserleitungen sowie Armaturen von Raumlufttechnik- und Klimakältesystemen	6 mm

EnEV 2009 Anlage 5, Tabelle 1: Wärmedämmung von Wärmeverteilungs- und Warmwasserleitungen, Kälteverteilungs- und Kaltwasserleitungen sowie Armaturen

Nr.	Einbausituation	Dämmschichtstärke bei $\lambda = 0,035 \text{ W/(mK)}$ *
1	Innendurchmesser bis 22 mm	20 mm
2	Innendurchmesser über 22 mm bis 35 mm	30 mm
3	Innendurchmesser über 35 mm bis 100 mm	gleich Innendurchmesser
4	Innendurchmesser über 100 mm	100 mm
5	Leitungen und Armaturen nach den Zeilen 1 bis 4 in Wand- und Deckendurchbrüchen, im Kreuzungsbereich von Leitungen, an Leitungsverbindungsstellen, bei zentralen Leitungsnetzverteilern	½ der Anforderungen der Zeilen 1 bis 4
6	Trinkwasserleitungen warm, die weder in den Zirkulationskreislauf einbezogen noch mit einem Temperaturhalteband ausgestattet sind, z. B. Stockwerks- oder Einzelzuleitungen mit einem Wasserinhalt $\leq 3 \text{ l}$.	Keine Dämm Anforderungen gegen Wärmeabgabe**

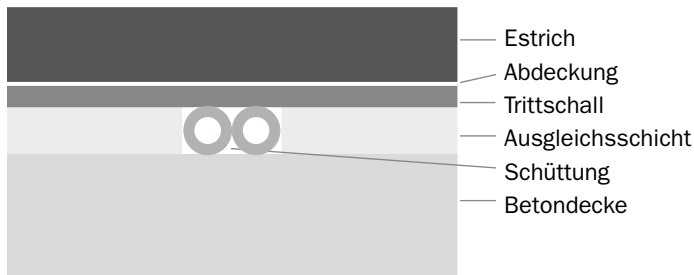
* Für andere Wärmeleitfähigkeiten sind die Dämmschichtdicken entsprechend umzurechnen; Referenztemperatur für die angegebene Wärmeleitfähigkeit: 40 °C.

** Bei Unterputzverlegung ist eine Dämmung erforderlich (z. B. Rphr-in-Rohr-System oder 4 mm als mechanischer Schutz oder Korrosionsschutz..

Mindestdämmschichtdicken zur Wärmedämmung von Rohrleitungen für Trinkwasser warm (Tabelle 9 DIN 1988-200)

Dämmung von Rohrleitungen im Fußbodenaufbau

Die DIN 18560-2 schreibt vor, dass die Trittschalldämmung vollflächig und ohne Unterbrechungen verlegt sein muss. Sollten Installationsrohre auf der Rohbetondecke verlegt werden, ist eine geeignete Ausgleichsschicht bis zur Höhe der Rohroberkante einschließlich Rohrdämmung einzubringen. Auf diese kann dann die Trittschalldämmung verlegt werden.



Verlegungsbeispiel für eine TECElogo Rohrleitung im Fußboden

Die Dämmplatten werden bis an die Rohrleitungen verlegt. Die Zwischenräume sind mit einer geeigneten Schüttung zu verfüllen. Auf diese Konstruktion kann die Trittschalldämmung verlegt werden. Es eignet sich zum Beispiel eine EPS Dämmung vom Typ DR 30-2. Es ist darauf zu achten, dass nur eine Trittschallschicht eingesetzt wird. Um Wärmebrücken zu minimieren, sind die Dämmstoffe fugendicht zu verarbeiten.

Dimensionierung von Trinkwasseranlagen

Für Planung und Errichtung von Trinkwasseranlagen gelten die Technischen Regeln die in der TRWI zusammengefasst sind. Die relevantesten Regeln sind die DIN 1988 Reihe, die DIN EN 806, die DIN 1717 sowie die DVGW Arbeitsblätter W551 und W553 sowie die VDI 6023.

Hygienische Anforderungen

Eine Trinkwasserinstallation muss gewährleisten, dass das Wasser an der Zapfstelle den Anforderungen der Trinkwasserverordnung entspricht. Wenn die Trinkwasserparameter der Trinkwasserverordnung entsprechen (siehe auch Kapitel „Trinkwasserinstallation“), ist nicht zu erwarten, dass metallische Ionen aus TECElogo Fittings ins Trinkwasser gelöst werden.

Die biologische Eignung des TECElogo Systems ist durch die DVGW-Zulassung belegt. Die technischen Maßnahmen zur Verminderung des Legionellenwachstums sowie die Planung, der Betrieb und die Sanierung von Trinkwasseranlagen sind in dem DVGW-Arbeitsblatt W 551 beschrieben. Folgende Punkte sind unter anderem für die Planung zu beachten:

Dokumentation

Das DVGW-Arbeitsblatt W 551 fordert eine Dokumentation der Trinkwasserinstallation. Sie ist für Neuanlagen, aber auch für Änderungen an bestehenden Anlagen zu erstellen. Liegen für mögliche Sanierungsmaßnahmen keine Unterlagen vor, ist eine Bestandsaufnahme durchzuführen. Die Dokumentation soll die Installationsbestandspläne, die Anlagenbeschreibung, die Anlagendaten und die Wartungs- und Bedienungsanleitung beinhalten. Sie ist dem Anlagenbetreiber bei Inbetriebnahme der Trinkwasserinstallation zu übergeben.

Zirkulationsleitungen

Zirkulationsleitungen müssen grundsätzlich dann geplant werden, wenn der Wasserinhalt der Leitung vom Warmwasserbereiter bis zur Zapfstelle größer als drei Liter ist. Stockwerks- und/oder Einzelzuleitungen mit einem Wasservolumen bis zu drei Liter können ohne Zirkulationsleitung gebaut werden. Die „Drei-Liter-Regel“ ist als Obergrenze zu verstehen, kleinere Volumina sind anzustreben.

TECElogo Ø in mm	Wasserinhalt pro Meter in Liter	Leitungslänge mit 3 Litern Inhalt in m
16	0,11	27,27
20	0,19	15,79
25	0,31	9,68
32	0,53	5,66
40	0,80	3,75
50	1,31	2,29
63	2,04	1,47

Wasserinhalt von TECElogo Installationsrohren

Zirkulationsleitungen sind bis unmittelbar vor Durchgangsmischarmaturen zu führen.

Zirkulationssysteme und selbstregelnde Begleitheizungen sind so zu betreiben, dass die Wassertemperatur im System um nicht mehr als 5 K gegenüber der Warmwasseraustrittstemperatur des Trinkwassererwärmers unterschritten wird. Aus hygienischen Gründen ist eine Wasseraustrittstemperatur am Warmwasserbereiter von mind. 60 °C einzuhalten. Höhere Wassertemperaturen können auf Dauer die Lebensdauer der PE-RT-Rohre verringern. In diesem Fall empfehlen wir den Einsatz von PE-Xc-Verbundrohren, die ein ausreichendes Zeitstandsverhalten bei Trinkwasserzirkulationsanlagen bieten. TECE empfiehlt einen dauerhaften Betrieb der Zirkulationspumpe, damit die Temperaturen im Zirkulationssystem immer im hygienischen Bereich betrieben werden.

TECElogo – Planung und Auslegung

Ringleitungen

Aus hygienischen Gründen empfiehlt TECE eine Trinkwasserinstallation als Ringleitung auszuführen. Ein entsprechendes Sortiment an Doppelwandscheiben findet sich im TECElogo Sortiment.

Achtung! Die Warmwasserzirkulation darf nicht in die Ringleitung mit eingebunden werden. Durch eine ständige Zirkulation von heißem Wasser durch die Doppelwandscheiben werden diese so weit aufgeheizt, so dass sie das kalte Trinkwasser in der Nachbarwandscheibe unzulässig aufwärmen. Zudem werden die Armaturen sehr stark aufgeheizt. Sollte eine Warmwasserzirkulationsleitung aus Komfortgründen bis an die Zapfstelle geführt werden empfiehlt TECE eine Anbindung mit einer klassischen Wandscheibe über ein T-Stück und einer Stichleitung. Die Stichleitung sollte so kurz wie möglich ausgeführt werden und weniger als 3 Liter Inhalt haben.

Die Ringleitung bietet einige Vorteile gegenüber anderen Verlegungsarten:

- das Wasser strömt immer aus zwei Richtungen zur Armatur,
- dadurch kontinuierliche Durchspülung der gesamten Installation
- einfache und schnelle Verlegung aufgrund der geringen Fittinganzahl
- Wasserinhalt wird schnellstmöglich komplett ausgetauscht
- kleine Leitungsdurchmesser
- durch Parallelschaltung sehr geringe Druckverluste
- nicht benutzte bzw. tote Rohrabschnitte sind von vornherein ausgeschlossen

Anschluss an Durchlauferhitzer und Warmwasserbereiter

Ungeregelte oder hydraulisch gesteuerte Durchlauferhitzer können das angeschlossene TECElogo Rohr durch zu hohen Druck und Übertemperaturen schädigen. TECElogo darf nur direkt an elektronisch geregelte Geräte angeschlossen werden. Bei ungeregelten Geräten ist ein Metallrohr mit einer Mindestlänge von einem Meter vorzuschalten. Die Herstellerangaben zu den Durchlauferhitzern sind zu beachten.

Bei über Solaranlage oder Feststoffkessel beheizten Warmwasserspeichern können Temperaturen von über 100 °C auftreten! In diesen Fällen ist eine temperaturbegrenzende Sicherheitsarmatur dem TECElogo Netz vorzuschalten.

Hydraulische Auslegung

Die Dimensionierung und Planung von Trinkwasserleitungen mit TECElogo erfolgt auf Grundlage der DIN 1988, Teil 300 „Technische Regeln für Trinkwasserinstallationen (TRWI); Ermittlung der Rohrdurchmesser, Technische Regel des DVGW“. Die produktspezifisch notwendigen Daten können den nachfolgenden Abbildungen und Tabellen entnommen werden.

In der ersten Tabelle sind die Verlustbeiwerte von TECElogo Fittings dargestellt.

Pos.	Formteil	Dimension					
		16	20	25	32	40	50
1	Rohr	2,3	1,6	1,3	0,9	0,7	0,7
2	Kupplung	3,9	3,6	1,2	3,4	2,0	0,9
3	reduz. Kupplung (1 Dimension)	–	3,9	3,7	1,7	3,6	2,0
4	Winkel 90 °C	22,8	14,6	7,0	13,7	7,9	5,5
5	T-Stück egal – Durchgang	4,4	4,5	1,5	4,0	2,2	1,1
6	T-Stück egal – Abgang	13,9	14,7	6,9	13,4	7,9	5,3
7	T-Stück egal – Verteiler	15,2	15,1	7,6	14,1	8,2	6,0

Zeta-Werte [] für TECElogo Formteile (bei v=2 m/s)

Pos.	Formteil	Dimension					
		16	20	25	32	40	50
1	Rohr	1,0	1,0	1,0	1,0	1,0	1,0
2	Kupplung	1,7	2,3	0,9	3,8	2,9	1,3
3	reduz. Kupplung (1 Dimension)	–	2,4	2,8	1,9	5,1	2,9
4	Winkel 90 °C	9,9	9,1	5,4	15,2	11,3	7,9
5	T-Stück egal – Durchgang	1,9	2,8	1,2	4,4	3,1	1,6
6	T-Stück egal – Abgang	6,0	9,2	5,3	14,9	11,3	7,6
7	T-Stück egal – Verteiler	6,6	9,4	5,8	15,7	11,7	8,6

Äquivalente Rohrlängen [m] für TECElogo Formteile (bei v=2 m/s)

TECElogo – Planung und Auslegung

Druckverlusttabellen in der Trinkwasserinstallation – Dimensionen 16/20/25 mm

TECElogo Verbundrohre – Druckverluste durch Rohrreibung für Trinkwasserleitungen									
Wassergeschw.	Dim. 16			Dim. 20			Dim. 25		
	V	m	R	V	m	R	V	m	R
			hPa/m			hPa/m			hPa/m
m/s	l/s	kg/h	mbar/m	l/s	kg/h	mbar/m	l/s	kg/h	mbar/m
0,10	0,011	40,7	0,3	0,019	67,9	0,2	0,031	113,1	0,1
0,20	0,023	81,4	0,6	0,038	135,9	0,6	0,063	226,2	0,4
0,30	0,034	122,1	1,7	0,057	203,8	1,2	0,094	339,3	0,9
0,40	0,045	162,9	2,8	0,075	271,7	2,0	0,126	452,4	1,4
0,50	0,057	203,6	4,1	0,094	339,6	2,9	0,157	565,5	2,1
0,60	0,068	244,3	5,6	0,113	407,6	4,0	0,188	678,6	2,9
0,70	0,079	285,0	7,3	0,132	475,5	5,2	0,220	791,7	3,8
0,80	0,090	325,7	9,2	0,151	543,4	6,6	0,251	904,8	4,8
0,90	0,102	366,4	11,2	0,170	611,4	8,1	0,283	1017,9	5,9
1,00	0,113	407,2	13,5	0,189	679,3	9,8	0,314	1131,0	7,1
1,10	0,124	447,9	16,0	0,208	747,2	11,6	0,346	1244,1	8,4
1,20	0,136	488,6	18,6	0,226	815,1	13,5	0,377	1357,2	9,8
1,30	0,147	529,3	21,4	0,245	883,1	15,5	0,408	1470,3	11,3
1,40	0,158	570,0	24,4	0,264	951,0	17,7	0,440	1583,4	12,9
1,50	0,170	610,7	27,6	0,283	1018,9	20,0	0,471	1696,5	14,5
1,60	0,181	651,4	31,0	0,302	1086,9	22,4	0,503	1809,6	16,3
1,70	0,192	692,2	34,5	0,321	1154,8	25,0	0,534	1922,7	18,2
1,80	0,204	732,9	38,2	0,340	1222,7	27,7	0,565	2035,8	20,1
1,90	0,215	773,6	42,0	0,359	1290,7	30,5	0,597	2148,8	22,2
2,00	0,226	814,3	46,0	0,377	1358,6	33,4	0,628	2261,9	24,3
2,10	0,238	855,0	50,2	0,396	1426,5	36,4	0,660	2375,0	26,5
2,20	0,249	895,7	54,6	0,415	1494,4	39,6	0,691	2488,1	28,8
2,30	0,260	936,4	59,1	0,434	1562,4	42,9	0,723	2601,2	31,2
2,40	0,271	977,2	63,8	0,453	1630,3	46,3	0,754	2714,3	33,7
2,50	0,283	1017,9	68,6	0,472	1698,2	49,8	0,785	2827,4	36,3
2,60	0,294	1058,6	73,6	0,491	1766,2	53,5	0,817	2940,5	39,0
2,70	0,305	1099,3	78,8	0,509	1834,1	57,2	0,848	3053,6	41,7
2,80	0,317	1140,0	84,1	0,528	1902,0	61,1	0,880	3166,7	44,6
2,90	0,328	1180,7	89,6	0,547	1969,9	65,1	0,911	3279,8	47,5
3,00	0,339	1221,5	95,3	0,566	2037,9	69,2	0,942	3392,9	50,5
3,10	0,351	1262,2	101,1	0,585	2105,8	73,5	0,974	3506,0	53,6
3,20	0,362	1302,9	107,0	0,604	2173,7	77,8	1,005	3619,1	56,8
3,30	0,373	1343,6	113,1	0,623	2241,7	82,3	1,037	3732,2	60,0
3,40	0,385	1384,3	119,4	0,642	2309,6	86,9	1,068	3845,3	63,4
3,50	0,396	1425,0	125,9	0,660	2377,5	91,6	1,100	3958,4	66,8
3,60	0,407	1465,7	132,5	0,679	2445,4	96,4	1,131	4071,5	70,3
3,70	0,418	1506,5	139,2	0,698	2513,4	101,3	1,162	4184,6	73,9
3,80	0,430	1547,2	146,1	0,717	2581,3	106,3	1,194	4297,7	77,6
3,90	0,441	1587,9	153,2	0,736	2649,2	111,5	1,225	4410,8	81,4
4,00	0,452	1628,6	160,4	0,755	2717,2	116,7	1,257	4523,9	85,2
4,10	0,464	1669,3	167,8	0,774	2785,1	122,1	1,288	4637,0	89,1
4,20	0,475	1710,0	175,3	0,793	2853,0	127,6	1,319	4750,1	93,2
4,30	0,486	1750,7	183,0	0,811	2921,0	133,2	1,351	4863,2	97,3
4,40	0,498	1791,5	190,8	0,830	2988,9	138,9	1,382	4976,3	101,4
4,50	0,509	1832,2	198,8	0,849	3056,8	144,7	1,414	5089,4	105,7
4,60	0,520	1872,9	206,9	0,868	3124,7	150,7	1,445	5202,5	110,0
4,70	0,532	1913,6	215,2	0,887	3192,7	156,7	1,477	5315,6	114,5
4,80	0,543	1954,3	223,7	0,906	3260,6	162,9	1,508	5428,7	119,0
4,90	0,554	1995,0	232,3	0,925	3328,5	169,2	1,539	5541,8	123,6
5,00	0,565	2035,8	241,0	0,943	3396,5	175,5	1,571	5654,9	128,2

Druckverlusttabellen in der Trinkwasserinstallation – Dimensionen 32/40/50/63 mm

TECElogo Verbundrohre – Druckverluste durch Rohrreibung für Trinkwasserleitungen												
Wasser- geschw.	Dim. 32			Dim. 40			Dim. 50			Dim. 63		
	V	m	R	V	m	R	V	m	R	V	m	R
			hPa/m			hPa/m			hPa/m			hPa/m
m/s	l/s	kg/h	mbar/m	l/s	kg/h	mbar/m	l/s	kg/h	mbar/m	l/s	kg/h	mbar/m
0,10	0,053	191,1	0,1	0,080	289,5	0,1	0,132	475,3	0,1	0,204	735,4	0,0
0,15	0,080	286,7	0,2	0,121	434,3	0,1	0,198	712,9	0,1	0,306	1103,1	0,1
0,20	0,106	382,3	0,3	0,161	579,1	0,2	0,264	950,6	0,2	0,409	1470,8	0,1
0,25	0,133	477,8	0,5	0,201	723,8	0,3	0,330	1188,2	0,3	0,511	1838,5	0,2
0,30	0,159	573,4	0,6	0,241	868,6	0,5	0,396	1425,9	0,3	0,613	2206,2	0,3
0,35	0,186	669,0	0,8	0,281	1013,4	0,6	0,462	1663,5	0,5	0,715	2574,0	0,3
0,40	0,212	764,5	1,0	0,322	1158,1	0,8	0,528	1901,2	0,6	0,817	2941,7	0,4
0,45	0,239	860,1	1,3	0,362	1302,9	1,0	0,594	2138,8	0,7	0,919	3309,4	0,5
0,50	0,265	955,7	1,5	0,402	1447,6	1,2	0,660	2376,5	0,8	1,021	3677,1	0,6
0,55	0,292	1051,2	1,8	0,442	1592,4	1,4	0,726	2614,1	1,0	1,124	4044,8	0,8
0,60	0,319	1146,8	2,1	0,483	1737,2	1,6	0,792	2851,7	1,2	1,226	4412,5	0,9
0,65	0,345	1242,4	2,4	0,523	1881,9	1,8	0,858	3089,4	1,3	1,328	4780,2	1,0
0,70	0,372	1337,9	2,7	0,563	2026,7	2,1	0,924	3327,0	1,5	1,430	5147,9	1,2
0,75	0,398	1433,5	3,1	0,603	2171,5	2,4	0,990	3564,7	1,7	1,532	5515,6	1,3
0,80	0,425	1529,1	3,4	0,643	2316,2	2,6	1,056	3802,3	1,9	1,634	5883,3	1,5
0,85	0,451	1624,6	3,8	0,684	2461,0	2,9	1,122	4040,0	2,2	1,736	6251,0	1,7
0,90	0,478	1720,2	4,2	0,724	2605,8	3,3	1,188	4277,6	2,4	1,839	6618,7	1,8
0,95	0,504	1815,8	4,7	0,764	2750,5	3,6	1,254	4515,3	2,6	1,941	6986,4	2,0
1,00	0,531	1911,3	5,1	0,804	2895,3	3,9	1,320	4752,9	2,9	2,043	7354,2	2,2
1,05	0,557	2006,9	5,6	0,844	3040,1	4,3	1,386	4990,6	3,2	2,145	7721,9	2,4
1,20	0,637	2293,6	7,0	0,965	3474,4	5,4	1,584	5703,5	4,0	2,451	8825,0	3,1
1,30	0,690	2484,7	8,1	1,046	3763,9	6,3	1,716	6178,8	4,6	2,656	9560,4	3,5
1,43	0,761	2739,6	9,7	1,153	4149,9	7,5	1,892	6812,5	5,5	2,928	10541,0	4,2
1,50	0,796	2867,0	10,5	1,206	4342,9	8,1	1,980	7129,4	6,0	3,064	11031,2	4,6
1,60	0,849	3058,2	11,8	1,287	4632,5	9,1	2,112	7604,7	6,7	3,269	11766,6	5,1
1,70	0,903	3249,3	13,1	1,367	4922,0	10,1	2,244	8080,0	7,5	3,473	12502,1	5,7
1,80	0,956	3440,4	14,5	1,448	5211,5	11,2	2,376	8555,2	8,3	3,677	13237,5	6,3
1,90	1,009	3631,6	16,0	1,528	5501,1	12,4	2,508	9030,5	9,1	3,881	13972,9	7,0
2,00	1,062	3822,7	17,6	1,608	5790,6	13,6	2,641	9505,8	10,0	4,086	14708,3	7,7
2,10	1,115	4013,8	19,2	1,689	6080,1	14,8	2,773	9981,1	11,0	4,290	15443,7	8,4
2,20	1,168	4205,0	20,8	1,769	6369,6	16,1	2,905	10456,4	11,9	4,494	16179,1	9,1
2,30	1,221	4396,1	22,6	1,850	6659,2	17,5	3,037	10931,7	12,9	4,698	16914,6	9,9
2,40	1,274	4587,2	24,4	1,930	6948,7	18,9	3,169	11407,0	13,9	4,903	17650,0	10,7
2,50	1,327	4778,4	26,3	2,011	7238,2	20,3	3,301	11882,3	15,0	5,107	18385,4	11,5
2,60	1,380	4969,5	28,2	2,091	7527,8	21,8	3,433	12357,6	16,1	5,311	19120,8	12,4
2,70	1,434	5160,6	30,2	2,171	7817,3	23,4	3,565	12832,9	17,3	5,516	19856,2	13,2
2,80	1,487	5351,8	32,2	2,252	8106,8	25,0	3,697	13308,2	18,5	5,720	20591,6	14,2
2,90	1,540	5542,9	34,4	2,332	8396,3	26,6	3,829	13783,5	19,7	5,924	21327,0	15,1
3,00	1,593	5734,0	36,5	2,413	8685,9	28,3	3,961	14258,7	20,9	6,128	22062,5	16,0
3,60	1,911	6880,8	50,9	2,895	10423,1	39,5	4,753	17110,5	29,2	7,354	26475,0	22,4
4,00	2,124	7645,4	61,7	3,217	11581,2	47,9	5,281	19011,7	35,4	8,171	29416,6	27,2
4,60	2,442	8792,2	79,8	3,700	13318,3	61,9	6,073	21863,4	45,8	9,397	33829,1	35,2
5,00	2,655	9556,7	93,0	4,021	14476,5	72,2	6,601	23764,6	53,4	10,214	36770,8	41,0

TECElogo

TECElogo – Planung und Auslegung

Druckverlusttabellen für die Heizungsinstallation – Dimensionen 16/20/25 mm

TECElogo Verbundrohre – Druckverlust durch Rohrreibung in der Heizungsinstallation										
Anschlussleistung (W)				Massenstrom kg/h	Dim. 16		Dim. 20		Dim. 25	
Spreizung (K)					v	R	v	R	v	R
20 K	15 K	10 K	5 K	kg/h	m/s	mbar/m	m/s	mbar/m	m/s	mbar/m
200	150	100	50	8,60	0,02	0,06				
300	225	150	75	12,90	0,03	0,09				
400	300	200	100	17,20	0,04	0,12				
600	450	300	150	25,80	0,06	0,18				
800	600	400	200	34,39	0,08	0,25				
1000	750	500	250	42,99	0,11	0,31				
1200	900	600	300	51,59	0,13	0,37				
1400	1050	700	350	60,19	0,15	0,43				
1600	1200	800	400	68,79	0,17	0,49				
1800	1350	900	450	77,39	0,19	0,55				
2000	1500	1000	500	85,98	0,21	0,61	0,13	0,22		
2300	1725	1150	575	98,88	0,24	0,71	0,15	0,25		
2800	2100	1400	700	120,38	0,30	1,65	0,18	0,31		
3000	2250	1500	750	128,98	0,32	1,86	0,19	0,33		
3500	2625	1750	875	150,47	0,37	2,42	0,22	0,72		
4000	3000	2000	1000	171,97	0,42	3,04	0,25	0,91	0,15	0,27
4500	3375	2250	1125	193,47	0,48	3,72	0,28	1,11	0,17	0,33
5000	3750	2500	1250	214,96	0,53	4,46	0,32	1,33	0,19	0,40
5500	4125	2750	1375	236,46	0,58	5,26	0,35	1,56	0,21	0,47
6000	4500	3000	1500	257,95	0,63	6,11	0,38	1,82	0,23	0,55
6500	4875	3250	1625	279,45	0,69	7,02	0,41	2,08	0,25	0,63
7000	5250	3500	1750	300,95	0,74	7,98	0,44	2,37	0,27	0,71
7500	5625	3750	1875	322,44	0,79	9,00	0,47	2,67	0,29	0,80
8000	6000	4000	2000	343,94	0,85	10,07	0,51	2,98	0,30	0,89
8500	6375	4250	2125	365,43	0,90	11,20	0,54	3,31	0,32	0,99
9000	6750	4500	2250	386,93	0,95	12,37	0,57	3,66	0,34	1,09
9500	7125	4750	2375	408,43	1,00	13,60	0,60	4,02	0,36	1,20
10000	7500	5000	2500	429,92			0,63	4,39	0,38	1,31
10500	7875	5250	2625	451,42			0,66	4,78	0,40	1,42
11000	8250	5500	2750	472,91			0,70	5,18	0,42	1,54
11500	8625	5750	2875	494,41			0,73	5,60	0,44	1,67
12500	9375	6250	3125	537,40			0,79	6,48	0,48	1,93
13000	9750	6500	3250	558,90			0,82	6,94	0,49	2,06
14000	10500	7000	3500	601,89			0,89	7,90	0,53	2,35
15000	11250	7500	3750	644,88					0,57	2,65
16000	12000	8000	4000	687,88					0,61	2,96
17000	12750	8500	4250	730,87					0,65	3,29
18000	13500	9000	4500	773,86					0,68	3,64
19000	14250	9500	4750	816,85					0,72	4,00
20000	15000	10000	5000	859,85					0,76	4,37
22000	16500	11000	5500	945,83					0,84	5,17

Druckverlusttabellen für die Heizungsinstallation – Dimensionen 32/40/50/63 mm (Teil 1)

TECElogo Verbundrohre – Druckverlust durch Rohrreibung in der Heizungsinstallation													
Anschlussleistung (W)				Massenstrom	Dim. 32		Dim. 40		Dim. 50		Dim. 63		
					v	R	v	R	v	R	v	R	
Spreizung (K)					kg/h	m/s	mbar/m	m/s	mbar/m	m/s	mbar/m	m/s	mbar/m
20 K	15 K	10 K	5 K										
7000	5250	3500	1750	300,95	0,18	0,30							
7500	5625	3750	1875	322,44	0,20	0,34							
8000	6000	4000	2000	343,94	0,21	0,38							
8500	6375	4250	2125	365,43	0,22	0,42							
9000	6750	4500	2250	386,93	0,24	0,46							
9500	7125	4750	2375	408,43	0,25	0,51							
10000	7500	5000	2500	429,92	0,26	0,55							
10500	7875	5250	2625	451,42	0,28	0,60							
11000	8250	5500	2750	472,91	0,29	0,65	0,16	0,17					
11500	8625	5750	2875	494,41	0,30	0,70	0,17	0,18					
12500	9375	6250	3125	537,40	0,33	0,81	0,19	0,21					
13000	9750	6500	3250	558,90	0,34	0,87	0,19	0,22					
14000	10500	7000	3500	601,89	0,37	0,99	0,21	0,25					
15000	11250	7500	3750	644,88	0,40	1,11	0,22	0,28					
16000	12000	8000	4000	687,88	0,42	1,24	0,24	0,32					
17000	12750	8500	4250	730,87	0,45	1,38	0,25	0,35					
18000	13500	9000	4500	773,86	0,48	1,53	0,27	0,39					
19000	14250	9500	4750	816,85	0,50	1,68	0,28	0,43					
20000	15000	10000	5000	859,85	0,53	1,84	0,30	0,47					
22000	16500	11000	5500	945,83	0,58	2,17	0,33	0,55					
24000	18000	12000	6000	1031,81	0,63	2,52	0,36	0,64					
26000	19500	13000	6500	1117,80	0,69	2,90	0,39	0,74					
28000	21000	14000	7000	1203,78	0,74	3,31	0,42	0,84					
30000	22500	15000	7500	1289,77	0,79	3,73	0,45	0,95	0,27	0,29			
32000	24000	16000	8000	1375,75	0,85	4,19	0,48	1,06	0,29	0,33			
34000	25500	17000	8500	1461,74	0,90	4,66	0,51	1,18	0,31	0,36			
36000	27000	18000	9000	1547,72	0,95	5,15	0,53	1,30	0,33	0,40			
38000	28500	19000	9500	1633,71	1,00	5,67	0,56	1,43	0,34	0,44			
40000	30000	20000	10000	1719,69			0,59	1,57	0,36	0,48			
42000	31500	21000	10500	1805,67			0,62	1,71	0,38	0,52			
44000	33000	22000	11000	1891,66			0,65	1,85	0,40	0,57			
46000	34500	23000	11500	1977,64			0,68	2,01	0,42	0,62			
48000	36000	24000	12000	2063,63			0,71	2,16	0,43	0,66	0,28	0,23	
50000	37500	25000	12500	2149,61			0,74	2,32	0,45	0,71	0,29	0,25	
52000	39000	26000	13000	2235,60			0,77	2,49	0,47	0,76	0,30	0,27	
54000	40500	27000	13500	2321,58			0,80	2,66	0,49	0,81	0,32	0,29	
56000	42000	28000	14000	2407,57			0,83	2,84	0,51	0,87	0,33	0,31	
58000	43500	29000	14500	2493,55			0,86	3,02	0,52	0,92	0,34	0,33	
60000	45000	30000	15000	2579,54			0,89	3,21	0,54	0,98	0,35	0,35	
62000	46500	31000	15500	2665,52			0,92	3,40	0,56	1,04	0,36	0,37	
64000	48000	32000	16000	2751,50			0,95	3,60	0,58	1,10	0,37	0,39	
66000	49500	33000	16500	2837,49			0,98	3,80	0,60	1,16	0,39	0,41	
68000	51000	34000	17000	2923,47			1,01	4,00	0,62	1,22	0,40	0,43	
70000	52500	35000	17500	3009,46			1,04	4,22	0,63	1,29	0,41	0,45	
72000	54000	36000	18000	3095,44			1,07	4,43	0,65	1,35	0,42	0,48	
76000	57000	38000	19000	3267,41					0,69	1,49	0,44	0,52	
80000	60000	40000	20000	3439,38					0,72	1,63	0,47	0,57	
84000	63000	42000	21000	3611,35					0,76	1,78	0,49	0,63	
88000	66000	44000	22000	3783,32					0,80	1,93	0,51	0,68	
92000	69000	46000	23000	3955,29					0,83	2,09	0,54	0,73	
96000	72000	48000	24000	4127,26					0,87	2,25	0,56	0,79	
100000	75000	50000	25000	4299,23					0,90	2,42	0,58	0,85	
104000	78000	52000	26000	4471,20					0,94	2,59	0,61	0,91	
108000	81000	54000	27000	4643,16					0,98	2,77	0,63	0,98	
112000	84000	56000	28000	4815,13					1,01	2,96	0,65	1,04	
116000	87000	58000	29000	4987,10					1,05	3,15	0,68	1,11	
120000	90000	60000	30000	5159,07					1,09	3,35	0,70	1,18	

TECElogo

TECElogo – Planung und Auslegung

Druckverlusttabellen für die Heizungsinstallation – Dimensionen 32/40/50/63 mm (Teil 2)

TECElogo Verbundrohre – Druckverlust durch Rohrreibung in der Heizungsinstallation													
Anschlussleistung (W)				Massenstrom	Dim. 32		Dim. 40		Dim. 50		Dim. 63		
					v	R	v	R	v	R	v	R	
Spreizung (K)					kg/h	m/s	mbar/m	m/s	mbar/m	m/s	mbar/m	m/s	mbar/m
20 K	15 K	10 K	5 K										
124000	93000	62000	31000	5331,04							0,73	1,25	
128000	96000	64000	32000	5503,01							0,75	1,32	
132000	99000	66000	33000	5674,98							0,77	1,39	
136000	102000	68000	34000	5846,95							0,80	1,47	
140000	105000	70000	35000	6018,92							0,82	1,55	
144000	108000	72000	36000	6190,89							0,84	1,63	
148000	111000	74000	37000	6362,85							0,87	1,71	
152000	114000	76000	38000	6534,82							0,89	1,79	
156000	117000	78000	39000	6706,79							0,91	1,87	
160000	120000	80000	40000	6878,76							0,94	1,96	
164000	123000	82000	41000	7050,73							0,96	2,05	
168000	126000	84000	42000	7222,70							0,98	2,14	
172000	129000	86000	43000	7394,67							1,01	2,23	
176000	132000	88000	44000	7566,64							1,03	2,33	
180000	135000	90000	45000	7738,61							1,05	2,42	
184000	138000	92000	46000	7910,58							1,08	2,52	
188000	141000	94000	47000	8082,55							1,10	2,62	
192000	144000	96000	48000	8254,51							1,12	2,72	
196000	147000	98000	49000	8426,48							1,15	2,82	
200000	150000	100000	50000	8598,45							1,17	2,92	

Spülen von Trinkwasseranlagen

In der DIN 1988 Teil 200 wird ein aufwendiges Spülen mit einem Luft-Wasser-Gemisch beschrieben. Dieses Spülverfahren ist für metallische Rohrsysteme vorgeschrieben, da sich in einer Metallinstallation durch die Verarbeitung noch Späne, Rost oder Flussmittel befinden können. Diese Stoffe können in metallischen Rohrleitungen zu hygienischen Beeinträchtigungen oder zu Korrosion der Rohre führen. Sofern während der Montage sichergestellt wird, dass keine Verunreinigungen in die Rohinstallation eingebracht werden, reicht ein gründliches Spülen der TECElogo Rohrleitungen aus, entsprechend dem ZVSHK-Merkblatt „Spülen, Desinfizieren und Inbetriebnahme von Trinkwasserinstallationen“.

Druckprüfung von Trinkwasseranlagen

Für Trinkwasserinstallationen ist eine Druckprüfung nach DIN EN 806-4 bzw. ZVSHK Merkblatt „Dichtheitsprüfungen von Trinkwasser-Installationen mit Druckluft, Inertgas oder Wasser“ durchzuführen. Vor der Druckprüfung muss sichergestellt sein, dass alle Komponenten der Installation frei zugänglich und sichtbar sind, um beispielsweise fehlerhaft montierte Fittings lokalisieren zu können. Soll nach einer Druckprüfung das Rohrleitungssystem im unbefüllten Zustand verbleiben (z. B. weil ein regelmäßiger Wasseraustausch nach spätestens sieben Tagen nicht gewährleistet werden kann), so empfiehlt sich die Durchführung einer Druckprüfung mit Druckluft bzw. inerten Gasen.

Dichtheitsprüfung mit ölfreier Druckluft oder Inertgas

Vor der Dichtheitsprüfung muss eine Sichtprobe der Rohrverbindungen durchgeführt werden. Bauteile in der Leitungsanlage müssen für die Prüfdrücke geeignet sein oder vor der Leitungsprüfung ausgebaut, durch ein geeignetes Rohrstück ersetzt oder an den Rohrenden in Leitungsschnitten getrennt geprüft werden.

Nach Aufbringen des Prüfdrucks muss die Prüfzeit bis 100 Liter Leitungsvolumen mindestens 120 Minuten betragen. Je weitere 100 Liter Leitungsvolumen muss die Prüfzeit um 20 Minuten erhöht werden.

Die Prüfung beginnt nach Erreichen des Prüfdrucks unter Berücksichtigung einer entsprechenden Wartezeit zur Stabilisierung von Medien und Umgebungstemperatur. Die Dichtheit wird durch Übereinstimmung von Anfangs- und Endprüfdrücken – bis auf die normalen Schwankungen durch die Medientemperatur und des Druckes am Manometer – festgestellt.

Das verwendete Manometer muss für die zu messenden Drücke eine entsprechende Genauigkeit von 1 mbar

(10 mmWS) im Anzeigebereich haben. Hierzu können die von der TRGI-Prüfung bekannten U-Rohr-Manometer bzw. die Standrohre angewendet werden.

Belastungsprüfung

Der Zweck dieser Prüfung ist es, Fehler zu finden, die zu einem Bruch oder Auseinandergleiten einer Verbindung der genannten Leitungsanlage unter normalen Betriebsbedingungen führen könnten. Die Festigkeitsprüfung wird kombiniert mit einer Sichtprüfung aller Rohrverbindungen durchgeführt. Die Prüfung besteht darin, die zu prüfende Leitungsanlage mit einem Medium unter Druck (maximal 3 bar) zu befüllen.

Die Belastungsprüfung mit erhöhtem Druck soll bei

- Nennweiten bis DN 50 maximal 3 bar und bei
- Nennweiten über DN 50 (bis DN 100) maximal 1 bar betragen.

Nach Aufbringen des Prüfdrucks beträgt die Prüfzeit min. 10 Minuten.

Während der Prüfzeit muss der Manometerstand konstant bleiben. Bei TECElogo Installationen ist vor Beginn der Prüfzeit der Beharrungszustand abzuwarten. Bei anderen Werkstoffen ist die erforderliche Temperaturkonstanz im Leitungssystem vor Beginn der Prüfung zu erreichen. Das verwendete Manometer muss eine Genauigkeit von 0,1 bar (10 mmWS) im Anzeigebereich haben.

Vorbereitung der Dichtheitsprüfung

Vor der Dichtheitsprüfung mit Wasser ist die Sichtprobe aller Rohrverbindungen vorzunehmen. Das Druckmessgerät ist am tiefsten Punkt der zu prüfenden Installation anzuschließen. Es dürfen nur Messgeräte eingesetzt werden, an denen eine Druckdifferenz von 0,1 bar sicher ablesbar angezeigt wird. Die Installation ist mit gefiltertem Trinkwasser (Partikelgröße $\leq 150 \mu\text{m}$) aufzufüllen, zu entlüften und vor Einfrieren zu schützen. Absperrorgane vor und hinter Wärmeerzeugern und Speicher sind zu schließen, damit der Prüfdruck von der übrigen Anlage ferngehalten wird.

Wenn zwischen Umgebungs- und Wassertemperatur erhebliche Differenzen ($>10 \text{ K}$) bestehen, muss nachdem der Systemprüfdruck aufgebracht wurde 30 min gewartet werden um einen Temperaturengleich zu ermöglichen. Der Druck muss mindestens für 10 min aufrechterhalten werden. Es dürfen weder ein Druckabfall noch ein sichtbarer Hinweis auf eine Undichtheit auftreten.

TECElogo – Planung und Auslegung

Durchführung der Dichtheitsprüfung

Das Rohrleitungssystem wird zunächst mit einem Prüfdruck, der das 1,1-fache des Betriebsdrucks betragen muss (bezogen auf den tiefsten Punkt der Anlage), beaufschlagt. Der Betriebsdruck nach DIN EN 806-2 beträgt 10 bar (1 MPa). Demnach ist ein Prüfdruck von 11 bar (1,1 MPa) erforderlich. Danach ist eine Inspektion des geprüften Rohrleitungsabschnittes durchzuführen um eventuelle Undichtigkeiten feststellen zu können.

Nach 30 Minuten Prüfzeit ist der Druck durch Ablassen von Wasser auf 5,5 bar (0,55 MPa), was dem 0,5-fachen Anfangsprüfdruck entspricht, zu reduzieren. Die Prüfzeit bei diesem Druck beträgt 120 Minuten. Während dieser Prüfzeit darf keine Undicht erkennbar sein. Der Prüfdruck am Manometer muss konstant bleiben ($D_p = 0$). Falls während der Prüfzeit ein Druckabfall auftritt liegt eine Undichtigkeit im System vor. Der Druck ist aufrecht zu erhalten und die undichte Stelle festzustellen. Der Mangel ist zu beheben und anschließend ist die Dichtheitsprüfung zu wiederholen.

Bitte beachten:

Aus hygienischen Gründen empfiehlt TECE, dass eine Dichtheitsprüfung mit ölfreier Druckluft bzw. Inertgas einer Dichtheitsprüfung mit Trinkwasser vorzuziehen ist.

Heizungsanlagen

Eine Heizungsinstallation muss vor der Inbetriebnahme gründlich gespült werden, um metallische Reste oder Flussmittel zu entfernen. Das TECElogo System ist gegen diese Verunreinigungen unempfindlich, aber metallische Komponenten der Heizungsanlage – wie Heizkörper oder Wärmerzeuger – können durch galvanische Korrosionsvorgänge Schaden nehmen.

Die Dichtheitsprüfung erfolgt analog zur Dichtheitsprüfung der Trinkwasserinstallationen. Der Prüfdruck beträgt allerdings das 1,3 fache des Betriebsdruckes.

Dokumentation

Die ATV DIN 18381 (VOB Teil C: Allgemeine technische Vertragsbedingungen für Bauleistungen) sieht die Ausfertigung und Übergabe eines Protokolls über die durchgeführte Dichtheitsprüfung an den Auftraggeber als notwendigen Nachweis an.

Hinweis: Dokumente zur Inbetriebnahme und Dichtheitsprüfung folgen auf den nächsten Seiten. Tieferegehende Informationen zur Dokumentation und Materialauswahl zu Trinkwasserinstallationen sind in dem TECE-Serviceheft Trinkwasser enthalten. Es kann unter dem Servicebereich unter www.tece.de heruntergeladen werden.

Inbetriebnahme- und Einweisungsprotokoll für die Trinkwasseranlage (Seite 1 von 2)

Bauvorhaben: _____

Auftraggeber/Vertreter: _____

Auftragnehmer/Vertreter: _____

In Anwesenheit der oben erwähnten Personen wurde diese in den Gebrauch der folgenden Anlagenteile eingewiesen und diese in Betrieb genommen:

Nr.	Anlagenteil, Apparat	Abnahme vorgenommen	Bemerkung	n. v.
1	Hausanschluss	<input type="checkbox"/>		<input type="checkbox"/>
2	Hauptabsperrearmatur	<input type="checkbox"/>		<input type="checkbox"/>
3	Rückflussverhinderer	<input type="checkbox"/>		<input type="checkbox"/>
4	Rohrtrenner	<input type="checkbox"/>		<input type="checkbox"/>
5	Filter	<input type="checkbox"/>		<input type="checkbox"/>
6	Druckminderanlage	<input type="checkbox"/>		<input type="checkbox"/>
7	Verteilerleitungen	<input type="checkbox"/>		<input type="checkbox"/>
8	Steigleitungen/Absperrarmaturen	<input type="checkbox"/>		<input type="checkbox"/>
9	Stockwerksleitungen/Absperrarmaturen	<input type="checkbox"/>		<input type="checkbox"/>
10	Steigleitungs-Rohrbelüfter/Tropfwasserleitung	<input type="checkbox"/>		<input type="checkbox"/>
11	Sammelsicherungen/Tropfwasserleitung	<input type="checkbox"/>		<input type="checkbox"/>
12	Entnahmestellen mit Einzelsicherung	<input type="checkbox"/>		<input type="checkbox"/>
13	Warmwasserbereitung/Trinkwassererwärmer	<input type="checkbox"/>		<input type="checkbox"/>
14	Sicherheitsventile/Abblaseleitungen	<input type="checkbox"/>		<input type="checkbox"/>
15	Zirkulationsleitung/Zirkulationspumpe	<input type="checkbox"/>		<input type="checkbox"/>
16	Dosieranlage	<input type="checkbox"/>		<input type="checkbox"/>
17	Enthärtungsanlage	<input type="checkbox"/>		<input type="checkbox"/>
18	Druckerhöhungsanlage	<input type="checkbox"/>		<input type="checkbox"/>
19	Feuerlösch- und Brandschutzanlagen	<input type="checkbox"/>		<input type="checkbox"/>
20	Schwimmbadeinlauf	<input type="checkbox"/>		<input type="checkbox"/>
21	Entnahmemarmaturen	<input type="checkbox"/>		<input type="checkbox"/>
22	Verbrauchseinrichtungen	<input type="checkbox"/>		<input type="checkbox"/>
23	Trinkwasserbehälter	<input type="checkbox"/>		<input type="checkbox"/>
24		<input type="checkbox"/>		<input type="checkbox"/>
25		<input type="checkbox"/>		<input type="checkbox"/>
26		<input type="checkbox"/>		<input type="checkbox"/>
27		<input type="checkbox"/>		<input type="checkbox"/>

Inbetriebnahme- und Einweisungsprotokoll für die Trinkwasseranlage (Seite 2 von 2)

Ergänzende Bemerkungen des Auftraggebers:

Ergänzende Bemerkungen des Auftragnehmers:

Die Einweisung für den Betrieb der Anlage und Apparate ist erfolgt, die erforderlichen Betriebsunterlagen und vorhandenen Bedienungs- und Wartungsunterlagen gemäß vorab genannter Aufstellung wurden ausgehändigt. Es wurde darauf hingewiesen, dass trotz sorgfältiger Planung und Ausführung der Installation nur dann Trinkwasser von einwandfreier Beschaffenheit an allen Entnahmestellen vorliegen kann, wenn regelmäßig ein vollständiger Wasseraustausch in allen Bereichen der Installation gewährleistet ist.

Betreiberpflichten: Maßnahmen bei längerer Abwesenheit

Abwesenheit	Maßnahmen vor der Abwesenheit	Maßnahmen bei der Rückkehr
> 3 Tage	Wohnungen: Schließen der Stockwerksabsperrarmaturen Einfamilienhäuser: Schließen der Absperrarmatur hinter dem Wasserzähler	Nach Öffnen der Absperrarmatur abgestandenes Wasser an allen Entnahmestellen 5 min abfließen lassen (voll geöffnet)
> 4 Wochen	Wohnungen: Schließen der Stockwerksabsperrarmaturen Einfamilienhäuser: Schließen der Absperrarmatur hinter dem Wasserzähler	Es wird empfohlen, eine Spülung der Hausinstallation zu veranlassen
> 6 Monate	Schließung der Hauptabsperrarmatur (Hausanschluss) veranlassen. Leitungen vollständig entleeren	Spülen der Hausinstallation veranlassen
> 1 Jahr	Trennen der Anschlussleitung von der Versorgungsleitung	Wiederanschluss durch Wasserversorgungsunternehmen oder Fachinstallateur

Ort

Datum

Auftraggeber/Vertreter
(Unterschrift)

Auftragnehmer/Installateur
(Unterschrift)

Druckprüfprotokoll für Trinkwasserinstallationen – nach VDI-6023 (mit dem Prüfmedium ölfreier Druckluft oder Inertgas)

Bauvorhaben: _____

Auftraggeber: _____

Auftragnehmer/Installateur: _____

Werkstoff des Rohrleitungssystems: _____

Verbindungsart: _____

Anlagendruck: _____ bar

Umgebungstemperatur _____ °C Temperatur Prüfmedium _____ °C

Prüfmedium: ölfreie Druckluft Stickstoff Kohlendioxid _____

Die Trinkwasseranlage wurde geprüft als: Gesamtanlage in _____ Teilabschnitten

Dichtheitsprüfung

Prüfdruck: 150 mbar

Prüfzeit bis 100 Liter Leitungsvolumen: mind. 120 Minuten
(je weitere 100 Liter ist die Prüfzeit um 20 Minuten zu erhöhen)

Leitungsvolumen: _____ Liter

Prüfzeit: _____ Minuten

Temperaturabgleich und Beharrungszustand wird abgewartet, erst danach beginnt die Prüfzeit.

Während der Prüfzeit wurde kein Druckabfall festgestellt.

Festigkeitsprüfung mit erhöhtem Druck

Prüfdruck bis einschließlich DN 50: 3 bar

Prüfdruck über DN 50 bis DN 100: 1 bar

Prüfzeit bis 100 Liter Leitungsvolumen: mind. 10 Minuten

Prüfzeit: _____ Minuten

Temperaturabgleich und Beharrungszustand wird abgewartet, erst danach beginnt die Prüfzeit.

Während der Prüfzeit wurde kein Druckabfall festgestellt.

Das Rohrleitungssystem ist dicht.

Ort

Datum

Auftraggeber
(Unterschrift)

Auftragnehmer/Installateur
(Stempel/Unterschrift)

TECElogo – Planung und Auslegung

Druckprüfprotokoll für Trinkwasserinstallationen – nach DIN EN 806/ZVSHK (mit dem Prüfmedium Trinkwasser)

Bauvorhaben: _____

Auftraggeber: _____

Installateur: _____

Dimensionsbereich von _____ mm bis _____ mm

Leitungslänge ca. _____ m

Wassertemperatur: _____ °C

Umgebungstemperatur: _____ °C

Dichtheitsprüfung, Teil 1

Prüfdauer: 30 Minuten

Prüfdruck: 11 bar (1,1 facher Betriebsdruck)

Druck nach 30 Minuten

_____ bar

Ergebnis

Dichtheitsprüfung, Teil 2

Prüfdauer: 120 Minuten

Prüfdruck: 5,5 bar (0,5 facher Prüfdruck, Teil 1)

Druck nach 120 Minuten

_____ bar

Ergebnis:

Beginn der Prüfung

Ende der Prüfung

Ort

Datum

Auftraggeber
(Unterschrift)

Auftragnehmer/Installateur
(Stempel/Unterschrift)

Druckprüfprotokoll für Heizungsanlagen – nach DIN 18380 (VOB)

Bauvorhaben: _____

Auftraggeber: _____

Installateur: _____

Dimensionsbereich von _____ mm bis _____ mm

Leitungslänge ca. _____ m

Wassertemperatur: _____ °C

Umgebungstemperatur: _____ °C

Vorprüfung

Prüfdauer: 60 Minuten

Prüfdruck: 1,3 × Betriebsdruck in bar

Druck nach 30 Minuten

_____ bar

Druck nach 60 Minuten

_____ bar

Druckverlust der letzten 30 Minuten

_____ bar (maximal 0,6 bar)

Ergebnis der Vorprüfung

Hauptprüfung

Prüfdruck der Vorprüfung übernehmen

Prüfdauer: 120 Minuten

max. erlaubter Druckabfall: 0,2 bar

Druck zu Prüfbeginn

_____ bar

Druck nach 120 Minuten

_____ bar

Druckabfall während der Prüfdauer

_____ bar (maximal 0,2 mbar)

Ergebnis der Hauptprüfung:

Beginn der Prüfung

Ende der Prüfung

Ort

Datum

Auftraggeber
(Unterschrift)

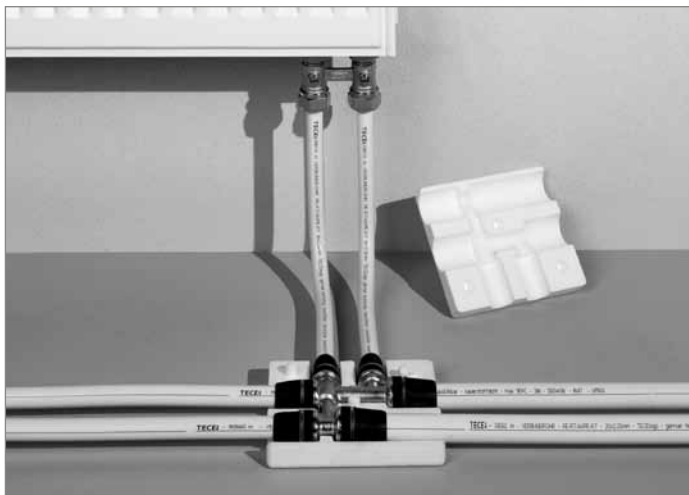
Auftragnehmer/Installateur
(Stempel/Unterschrift)

Heizkörperanbindung

Das TECElogo System bietet ein umfangreiches Fittingsortiment zur rationellen Heizkörperanbindung für die gängigsten Baustellensituationen an.

Kreuzungsfitting

Der Kreuzungsfitting ermöglicht den Abzweig von Vor- und Rücklaufleitung von zwei parallel laufenden Hauptleitungen. Die Aufbauhöhe des Fittings mit Isolierbox beträgt lediglich 35 mm.

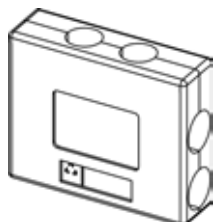


Heizkörperanschluss mit Kreuzungsfitting

Durch den Einsatz eines Kreuzungsfittings wird nicht nur Montagezeit gespart, sondern auch das Risiko der Beschädigung von gekreuzten Rohren durch Schubkarren, Plattrenten oder Ähnliches vermieden.



Kreuzungsfitting
(Best.-Nr. 874 01 01/...02/...03)



Schutzbox
(Best.-Nr. 874 01 00)

Anschluss aus dem Boden

Heizkörper können mit dem TECElogo Verbundrohr direkt aus dem Estrich angeschlossen werden. Um „Knackgeräusche“ zu vermeiden, muss die Längenausdehnung des Rohres kompensiert werden. Daher sind die Rohre mit einem mindestens 6 mm starken Dämmschlauch zu versehen.

Außerdem wird empfohlen, eine Schutzmanschette um den sichtbaren Teil des Rohres anzubringen. Verletzungen der Rohre, zum Beispiel durch Staubsaugen, werden so vermieden.

TECElogo Verbundrohre müssen mit Hilfe eines Rohreinführungsbogens aus dem Estrich geführt werden.

Heizkörperanbindung mit Montage-T-Stücken/-winkeln

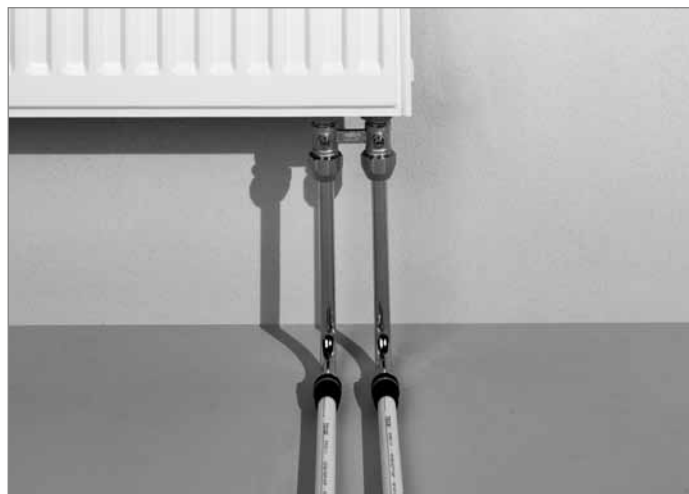
Für gehobeneren Ansprüche bietet das TECElogo Sortiment Montage-T-Stücke aus vernickeltem Kupfer an. Durch ihre gekröpfte Form kann die Anbindung eines Heizkörpers aus parallel laufenden Vor- und Rücklaufleitungen erstellt werden.



Heizkörperanschluss mit HK-Montage T-Stück

Die vernickelten Kupferrohre werden mittels Quetschverschraubung an den Hahnblock des Heizkörpers angebunden.

Wenn die Vor- und Rücklaufleitungen nicht unter dem Heizkörper entlanglaufen, können alternativ die HK-Montagewinkel aus vernickeltem Kupfer verwendet werden.



Heizkörperanschluss mit HK-Montagewinkel

Anschluss aus der Wand

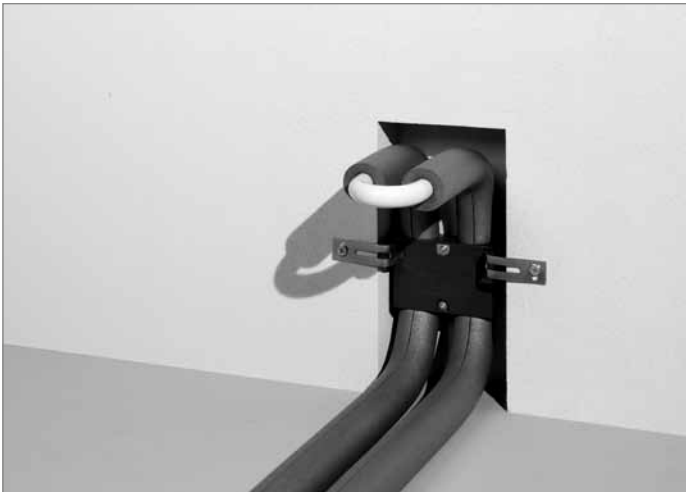
Die besonderen Biegeeigenschaften des TECElogo Verbundrohres ermöglichen den Heizkörperanschluss direkt aus der Wand. Der Mauerschlitz ist so auszuführen, dass die minimalen Biegeradien des TECElogo Rohres eingehalten werden können.



Heizkörperanschluss aus der Wand

Anschluss aus der Wand mit Montagemodul

Für die optimale Anbindung aus der Wand kann das Heizkörper-Montagemodul mit vorgedämmten Rohren eingesetzt werden. Eine weitere Besonderheit sind die besonders engen Radien des TECElogo Rohres.



Heizkörperanschluss mit Montagemodul – bereit zum Abdrücken



Heizkörperanschluss mit Montagemodul – an den Hahnblock angeschlossen

Heizkörperanbindung mit der HK-Montagegarnitur für Kompaktheizkörper aus der Wand

Die HK-Montagegarnitur ist mit stabilen Befestigungslaschen zur sicheren Fixierung im Mauerschlitz ausgerüstet. Die TECElogo Verbindungstechnik erlaubt es, die Rohre direkt im Mauerschlitz anzubinden.



Heizkörperanschluss mit HK-Montagegarnitur, Wandmontage – bereit zum Abdrücken



Heizkörperanschluss mit HK-Montagegarnitur, Wandmontage – an den Hahnblock angeschlossen

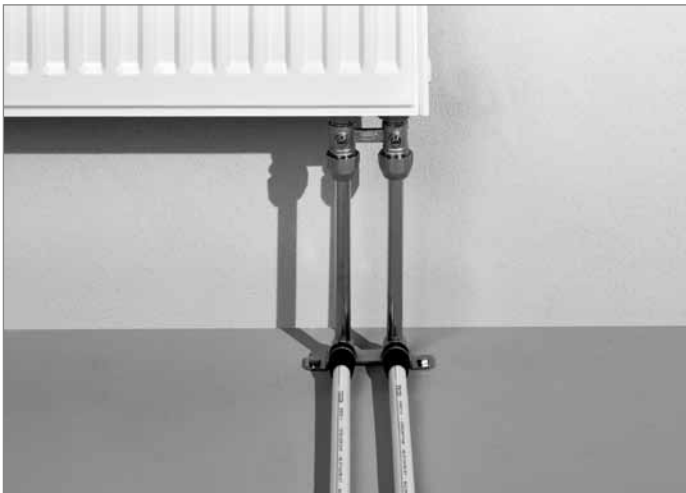
TECElogo – Heizkörperanbindung

Durch die Verbindung zwischen Vor- und Rücklauf kann die Heizungsanlage ohne Baustopfen abgedrückt werden. Zur Montage des Heizkörpers wird das U-Rohr passend abgelängt und mittels Quetschverschraubung an den Hahnblock angeschlossen.

Alternativ steht eine HK-Montagegarnitur aus dem Fußboden zur Verfügung. Sie ist ebenfalls mit einem U-Rohr ausgestattet und ermöglicht ein baustopfenfreies Abdrücken.



Heizkörperanschluss mit HK-Montagegarnitur, Bodenmontage – bereit zum Abdrücken



Heizkörperanschluss mit HK-Montagegarnitur, Bodenmontage – an den Hahnblock angeschlossen

Anhang

Beständigkeitsliste PPSU

Markenname	Datum	Konzentration	Hersteller	Verwendung
Kühlschmierstoffe				
Castrol nonol Kühlschmierstoff		100 %	Castrol	verboten
Rocol RTD		100 %		verboten
Kühlschmierstoff M200 Nr. 1	Juni 2009	100 %		verboten
Desinfektionsmittel				
FINKTEC FT-99 CIP		6 %	Finktec GmbH	verboten
Mikro Quat		100 %	Ecolab	verboten
Mikrobac forte		1 %, 23 °C	Bode Chemie	erlaubt
Wasserstoffperoxid		35 %, 23 °C		erlaubt
Kaliumpermanganat KMnO ₄		15 mg/l, 23 °C		erlaubt
Natriumhypochlorit NaOCl		> 6 %, 23 °C		erlaubt
Calciumhypochlorit Ca(ClO) ₂		50 mg/l, 23 °C		erlaubt
Chlordioxid ClO ₂		6 mg/l, 23 °C		erlaubt
Aniosteril D2M	Juni 2009	5 %	Laboratoires Anios	erlaubt
Aniosteril Contact	Juni 2009	1 %	Laboratoires Anios	erlaubt
Witty W4		2 %, 23 °C, 4 h		erlaubt
Entkalker				
DS-40		4 %		verboten
Kessellärmschutz		0,20 %		erlaubt
Calcolith DP		10 %, 40 °C, 24 h		erlaubt
Calcolith TIN-BE		5 %, 80 °C, 24 h		erlaubt
Haushaltsentkalker (Schnellentkalker)		20 %		erlaubt
LS1		0,60 %		erlaubt
MB1		4 %		erlaubt
Super Concentrate		0,20 %		erlaubt
Superfloc		2 %		erlaubt
Reinigungsmittel				
Arkopal 110		5 %	Hoescht	verboten
ANTIKAL		100 %	P & G	verboten
BREF - Bad		100 %	Henkel	erlaubt
BREF - Frische Dusche		100 %	Henkel	erlaubt
CAROLIN - Glanzreiniger		1,80 %	Boltom Belgium	erlaubt
CAROLIN - aktiv frisch		1,90 %	Boltom Belgium	erlaubt
CAROLIN - mit Leinsamenöl		1,90 %	Boltom Belgium	erlaubt
CAROLIN - Marseille Seife		1,80 %	Boltom Belgium	erlaubt
Meister Proper - Zitrone		3,40 %	P & G	verboten
Meister Proper - Extra Hygiene		3,50 %	P & G	erlaubt
Meister Proper - empfindliche Oberflächen		2,40 %	P & G	verboten
Meister Proper - Orangenschale		3,40 %	P & G	verboten
Meister Proper - Winterfrisch		3,40 %	P & G	verboten
TERRA - Steinböden		12 %	Henkel	erlaubt
TERRA - Parkett		3,20 %	Henkel	erlaubt
TERRA - Hochglanzböden	Juni 2009	100 %	Henkel	erlaubt
Dichtungen				

TECElogo – Anhang

Markenname	Datum	Konzentration	Hersteller	Verwendung
Cimberio Loxeal 58 11 PTFE Gewindedichtung		100 %		verboten
Dreibond 5331		100 %, 23 °C	Dreibond	verboten
EPDM Gummi O-Ring		100 %	Join de France	erlaubt
Easyfit (Griffon)	Juni 2009	100 %	Bison International	verboten
Everseal Rohrgewindedichtung		100 %, 82 °C	Federal Process Corp.	verboten
FACOT PTFE SEAL (PTFE Dichtung)		100 %		verboten
Filjoint	Juni 2009	100 %	GEB	verboten
FILETPLAST EAU POTABLE	Juni 2009	100 %	GEB	erlaubt
GEBATOUT 2	Juni 2009	100 %	GEB	erlaubt
GEBETANCHE 82 (EX-GEB)	Juni 2009	100 %	GEB	verboten
Griffon Montagekit		100 %	Verhagen-Herlitzius BV.	erlaubt
Kolmat jointpaste (- 30 bis + 135 °C)		100 %	Denso	erlaubt
Locher Paste Spezial		100 %	Locher & Co AG	erlaubt
Loctite 5061		100 %	Loctite	erlaubt
Loctite 518 Dichtungseliminator		100 %, 82 °C	Loctite	verboten
Loctite 5331	Juni 2009	100 %	Loctite	erlaubt
Loctite 5366 silicomet AS-310		100 %	Loctite	erlaubt
Loctite 542		100 %, 23 °C	Loctite	verboten
Loctite 55	Juni 2009	100 %	Loctite	verboten
Loctite 572 Gewindedichtung	Juni 2009	100 %, 60 °C	Loctite	verboten
Loctite 577		100 %, 23 °C	Loctite	verboten
Loctite Dryseal	Sep. 2008	100 %	Loctite	erlaubt
Manta Tape		100 %		erlaubt
Multipak		100 %		erlaubt
Neo-Fermit		100 %	Nissen & Volk	erlaubt
Neo-Fermit Universal 2000		100 %	Nissen & Volk	erlaubt
Plastic Fermit - Dichtung		100 %	Nissen & Volk	erlaubt
Precote 4		100 %	Omnifit	verboten
Precote 80		100 %	Omnifit	verboten
RectorSeal # 5		100 %, 82 °C	RectorSeal Corp.	verboten
Red Silicone Sealant (- 65 bis + 315 °C) Silikon-Dichtungsmittel		100 %	Loctite	erlaubt
Rite-Lok		100 %	Chemence	verboten
Scotch-Grip Kautschuk & Dichtungskleber # 1300		100 %, 82 °C	3M	verboten
Scotch-Grip Kautschuk & Dichtungskleber # 2141		100 %, 82 °C	3M	verboten
Scotch-Grip Kautschuk & Dichtungskleber # 847		100 %, 82 °C	3M	verboten
Selet Unyte		100 %, 82 °C	Whitman	verboten
Tangit metalock	Apr. 2007	100 %	Henkel	verboten
Tangit Racoretanche	Juni 2009	100 %	Loctite	erlaubt
Tangit Unilock	Juni 2009	100 %	Henkel	verboten
TWINEFLO (PTFE band) + Verarbeitungsmittel		100 %	Resitape / Ulith	erlaubt
Twineflon	März 2009	100 %	Unith	erlaubt
Unipack	Mai 2006	100 %		verboten
Unipack Packsalve		100 %		erlaubt
Viscotex Locher Paste 2000		100 %		erlaubt
Kleber				
Atmosfix	Juli 2009	100 %	Atmos	verboten
ARMAFLEX 520 KLEBER ADHESIVE	Dez. 2008	100 %, 50 °C		verboten

Markenname	Datum	Konzentration	Hersteller	Verwendung
ARMAFLEX HT 625	Dez. 2009	100 %, 50 °C		verboten
BISON SILIKONENKIT SANITAIR		100 %		erlaubt
Bison-Tix Kontaktkleber		100 %, 23 °C	Perfecta International	verboten
CFS SILICONE SEALANT S-200 Silikon Dichtungsmittel)		100 %		erlaubt
Colle Mastic hautes Performances	Juni 2009	100 %	Orapi	erlaubt
Epoxy ST100	Juli 2007	100 %		verboten
GENKEM CONTACT ADHESIVE (KONTAKTKLEBER)		100 %		verboten
GOLD CIRCLE SILICONEKIT BOUW TRANSPARENT		100 %		erlaubt
Knauf Sanitär-Silikonkit		100 %		erlaubt
Knauf Siliconkit für Acryl	Juli 2009	100 %	Henkel	erlaubt
Pattex colle rigide PVC		100 %		verboten
PEKAY GB480 (Vidoglu) Kleber		100 %		verboten
PEKAY GB685 (Insulglue) Kleber		100 %		erlaubt
Repa R 200		100 %		erlaubt
RUBSON SILIKON SANITÄR TRANSPARENT SET		100 %	Rubson	erlaubt
RUBSON SILIKON SANITÄR TRANSPARENT SET		100 %	Rubson	erlaubt
Wasserabweisender Holzleim		100 %		erlaubt
Schäume				
BISON PUR SCHAUM	März 2009	100 %		verboten
Boxer Montageschaum	Feb. 2007	100 %		verboten
Gunfoam - Winter - Den Braven East sp. z o.o.	Feb. 2007	100 %		verboten
Gunfoam Proby	Feb. 2007	100 %		verboten
Hercusal	Feb. 2007	100 %		verboten
MODIPUR HS 539	Juli 2009	100 %	Wickes	verboten
MODIPUR US 24 TEIL 2	Juli 2009	100 %		verboten
MODIPUR HS 539 / US 24 TEIL 2 (1/1)	Juli 2009	100 %		verboten
PUR Schaum (enthält Diphenylmethan-4,4-Diisocyanat)		100 %		verboten
O.K. - 1 K PUR		100 %		verboten
Omega Faum - Schaum	Feb. 2007	100 %		verboten
Proby Montageschaum	Feb. 2007	100 %		verboten
PURATEC - 1 K PUR		100 %		verboten
PURATEC - 2 K PUR		100 %		verboten
Ramsauer PU-Schaum	Juli 2009	100 %		verboten
Schacht- und Brunnenschaum Klima plus		100 %		verboten
Soudal Montageschaum für tiefe Temperaturen	Feb. 2007	100 %		verboten
Soudal Pistolenschaum Soudalfoam -10	Feb. 2007	100 %		verboten
Soudal PU-Schaum	Juli 2009	100 %		verboten
Türmontageschaum 2-K Klima plus		100 %		erlaubt
TYTAN Professional Pistolenschaum Winter	Feb. 2007	100 %		verboten
TYTAN Professional für PCV Pistolenschaum	Feb. 2007	100 %		verboten
TYTAN Professional Lexy 60 Niederdruck	Feb. 2007	100 %		verboten
TYTAN Euro-Line Montageschaum	Feb. 2007	100 %		verboten
TYTAN Professional für PCV Montageschaum	Feb. 2007	100 %		verboten
ZIMOWA SUPER PLUS - (Montageschaum)	Feb. 2007	100 %		verboten
Schmierfette				
BAYSILONE ÖL M 1000		100 %		erlaubt
BECHEM BERUSOFT 30		100 %	bechem	erlaubt
Bechem Berulube Sihaf 2	Mai 2008	100 %	bechem	erlaubt

TECElogo – Anhang

Markenname	Datum	Konzentration	Hersteller	Verwendung
Dansoll Silec Blue Silicone Spray (Silikon-Spray)		100 %	dansoll	erlaubt
Dansoll Super Silec Sanitär-Montagepaste		100 %	dansoll	erlaubt
Huile de chenevis		100 %		erlaubt
Kluber Proba 270		100 %	Kluber	erlaubt
Kluber Paralig GTE 703		100 %, 80 °C, 96 h	Kluber	erlaubt
Kluber Syntheso glep1		100 %, 135 °C, 120 h	Kluber	verboten
KLÜBERSYNTH VR 69-252		100 %	Kluber	erlaubt
Kluber Unisilikone L641		100 %	Kluber	erlaubt
Kluber Unisilikone TKM 1012		100 %, 80 °C, 96 h	Kluber	erlaubt
OKS 462 / 0956409		100 %	Kluber	erlaubt
OKS 477 HAHNFETT		100 %	Kluber	erlaubt
Laureat Zloty Installator		100 %		erlaubt
Luga Srpay (Leif Koch)		100 %	Leif Koch	erlaubt
Rhodorsil 47 V 1000		100 %, 80 °C, 96 h		erlaubt
Silikon Spray (Motip)		100 %	Motip	erlaubt
silicona lubricante SDP ref S-255		100 %		erlaubt
Silikonöl M 10 - M 100000		100 %		erlaubt
Silikonöl M 5		100 %		erlaubt
Turmisilon GL 320 1-2		100 %		erlaubt
UNISILIKON L250L	Juni 2008	100 %		erlaubt
Wacker Silikon		50 %, 95 °C, 96 h	Wacker	verboten
Metalle				
Kupferionen (Cu 2+)		50 ppm		erlaubt
Lötflussmittel S 39	Juni 2009	100 %		erlaubt
Lötflussmittel S 65	Juli 2009	100 %		verboten
YORKSHIRE FLUX		100 %		verboten
Degussa Degufit 3000		100 %	Degussa	erlaubt
Aluminiumionen (Al 3+)		50 ppm		erlaubt
Atmosflux	Juli 2008	100 %		erlaubt
Lacke				
Sigma Superprimer TI		100 %	Sigma Coatings	erlaubt
Sigma Amarol		100 %	Sigma Coatings	erlaubt
Decalux		100 %	De Keyn Paint	erlaubt
Permaline		100 %	ITI-Trimetal	erlaubt
Silvatane		100 %	ITI-Trimetal	erlaubt
DULUX wasserbasierender Hochglanz-Lack		100 %	ICI	verboten
DULUX wasserbasierender Seidenglanz-Lack, Satin		100 %	ICI	verboten
DULUX für mikroporöses Holz, Seidenglanz		100 %	ICI	erlaubt
DULUX Bodenfarbe, sehr widerstandsfähig, Seidengl.		100 %	ICI	erlaubt
DULUX Metallfarbe, antikorrosion, Hochglanz		100 %	ICI	erlaubt
Hammerite weiß, Seidenglanz		100 %	ICI	erlaubt
Hammerite weiß, Hochglanz, basierend auf Xyleen		100 %	ICI	verboten
Hammerite silbergrau Hochglanz, basierend auf Xyleen		100 %	ICI	erlaubt
Boss Satin		100 %	BOSSPAINTS	erlaubt
Hydrosatin Interior		100 %	BOSSPAINTS	erlaubt

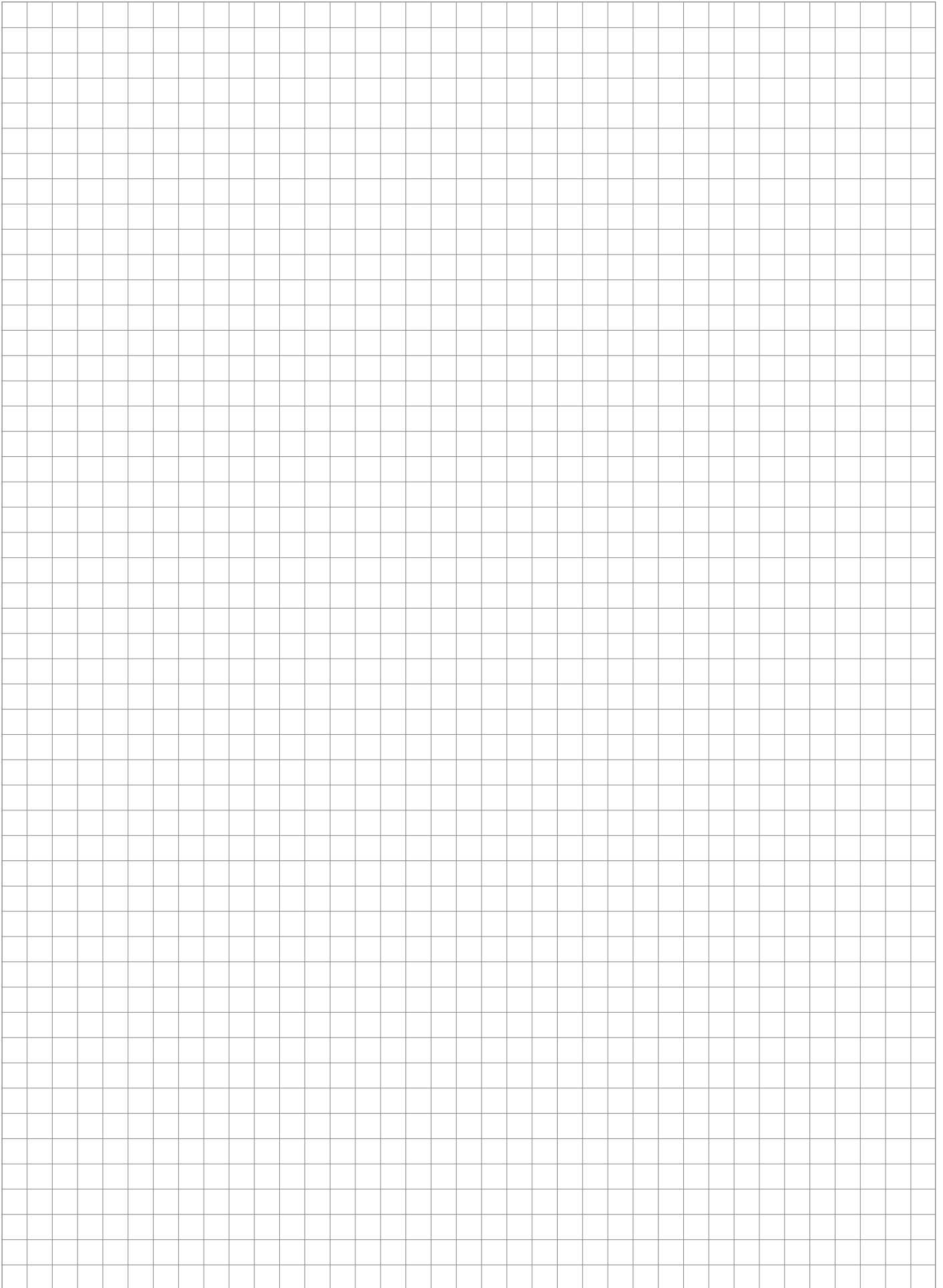
Markenname	Datum	Konzentration	Hersteller	Verwendung
Carat		100 %	BOSSPAINTS	erlaubt
Bolatex		100 %	BOSSPAINTS	erlaubt
Optiprim		100 %	BOSSPAINTS	erlaubt
Elastoprim		100 %	BOSSPAINTS	erlaubt
Plastiprop		100 %	BOSSPAINTS	verboten
Formule MC		100 %	BOSSPAINTS	verboten
MAPEGRUNT		100 %	Mapei	erlaubt
DULUX PRIMER		100 %	ICI	erlaubt
UNI-GRUNT		100 %	Atlas	erlaubt
Wandspachtel und Bauprodukte				
Bituperl (isolierender Füllstoff mit Bitumen)		100 %		erlaubt
Isolieranstrich mit Bitumen		100 %		erlaubt
Kaltkleber für Bitumenpapier		100 %		erlaubt
Climacoll Kleber für Rohrisolierungsschaum		100 %		verboten
Compactuna		6 %		erlaubt
FERROCLEAN 9390	Feb 2008	100 %		erlaubt
FT-extra		100 %		erlaubt
Giso Grundprimer		100 %		verboten
KNAUF STUC PRIMER	Juli 2009	100 %		erlaubt
Mellerud Schimmelvernichter		100 %		erlaubt
Mineralwollisolierung mit Sperrschicht gegen Metall-dampf	Juli 2007	100 %		verboten
Nivoperl (isolierender Füllstoff)		100 %		erlaubt
PCI LASTOGUM	Feb 2008	100 %		erlaubt
PCI Seccoral 1K	Feb 2008	100 %		erlaubt
Perfax Rebouche tout	Juli 2009	100 %		erlaubt
PE Rohr Isolierungsschaum		100 %		erlaubt
Polyfilla Innenwand-Füllstoff		100 %	Polyfilla	erlaubt
Porion Sofortspachtel		100 %	Henkel	erlaubt
Porion Mörtel für Reparaturen		100 %	Henkel	verboten
Portland Cement - Zement		100 %	CBR	erlaubt
RIKOMBI KONTAKT (RIGIPS)		100 %		erlaubt
Selbstklebende Isolierung PE-Schaum (Wickelband)		100 %		verboten
SOPRO FDH 525 (Flüssigfolie)	Sep. 2008	100 %		erlaubt
Stucal Putz		100 %	Gyproc	erlaubt
TANGIT REINIGER	Juli 2007	100 %		verboten
TANGIT Spezialreiniger	Juli 2007	100 %		erlaubt
Fliesenkleber		100 %		erlaubt
Universalgrundierung		100 %		erlaubt
Holz-Beton Multiplex Bruynzeel (Dämpfe von ...)		100 %		verboten
Holz Kiefernholz (Dämpfe von ...)		100 %		verboten
Holz MDF mitteldichte Faserplatte (Dämpfe von ...)		100 %		verboten
Holz Multiplex wasserdicht geklebt (Dämpfe von ...)		100 %		verboten
Anti-Termite				
Aripyreth Oil Solution		100 %, 23 °C		erlaubt
Baktop MC		100 %, 23 °C		erlaubt
Ecolofen CW		100 %, 23 °C		erlaubt
Ecolofen Emulsificable Concentrate - Emulgierbares Konzentrat		100 %, 23 °C		erlaubt

TECElogo – Anhang

Markenname	Datum	Konzentration	Hersteller	Verwendung
Ecolofen Oil Solution - Öllösung		100 %, 23 °C		erlaubt
Grenade MC		100 %, 23 °C		erlaubt
Hachikusan 20WE/AC		100 %, 23 °C		erlaubt
Hachikusan FL		100 %, 23 °C		erlaubt
Kareit Oil Solution - Öllösung		100 %		erlaubt
Rarap MC		100 %, 23 °C		erlaubt
Korrosionsinhibitoren				
BAYROFILM T 185		0,30 %		erlaubt
Copal Korrosionsinhibitor	April 2007	100 %		erlaubt
KAN-THERM	Sep. 2008	100 %		erlaubt
INIBAL PLUS	Sep. 2008	100 %		erlaubt
NALCO VARIDOS 1PLUS1	Jan. 2009	2 %, 23 & 95 °C		erlaubt
Gaslecksprays				
LIQUI MOLY Lecksuchspray		100 %, 23 °C		erlaubt
Multitek Gasleckspray		100 %		verboten
Sherlock Gasleckmelder		100 %		erlaubt
Ulith Leckdetektorspray	Sep. 2008	100 %		erlaubt
LECK-SUCH-SPRAY 400ML (ART. 3350)	Jan. 2009	100 %, 23 °C & 95 °C		erlaubt
LECK-SUCH-SPRAY 400ML (ART. 1809)	Jan. 2009	100 %, 23 °C & 95 °C		erlaubt
LECKSUCHER PLUS (ART. 890-27)	Jan. 2009	100 %, 23 °C & 95 °C		erlaubt
LECKSUCHER 400 ML (ART. 890-20)	Jan. 2009	100 %, 23 °C & 95 °C		erlaubt
LECKSUCHERSPRAY ROTEST	Jan. 2009	100 %, 23 °C & 95 °C		erlaubt
GUPOFLEX LEAK-SEEKER (ART 301) Lecksucher	Jan. 2009	100 %, 23 °C & 95 °C		erlaubt
LECKSUCHER 5 L (ART 4120)	Jan. 2009	100 %, 23 °C & 95 °C		erlaubt
GUEPO LEAK-SEEKER ETL (ART 121) Lecksucher	Jan. 2009	100 %, 23 °C & 95 °C		erlaubt
GUEPO LEAK-SEEKER SOAPLESS (ART 131) Lecksucher ohne Seife	Jan. 2009	100 %, 23 °C & 95 °C		erlaubt
GASLEAK DETECTOR (GRIFFON)	Juni 2009	100 %, 60 °C		erlaubt
GASLEAK DETECTOR KZ Gasleckdetektor	Juni 2009	100 %, 60 °C		erlaubt

Die Angaben in dieser Tabelle sind nach bestem Gewissen erstellt worden und dienen der allgemeinen Informationen. Die Ergebnisse der Tabelle zeigen typische Durchschnittswerte aus einer repräsentativen Anzahl einzelner Messergebnisse. Die Werte sind in keinem Fall als Spezifikationen anzusehen.

TECE übernimmt darüber hinaus auch keine Gewähr bei Anwendung von Produkten, die nicht in dieser Liste aufgeführt sind.



TECE Österreich GmbH
Lichtäckerstraße 22
A-2522 Oberwaltersdorf
info@tece.at
www.tece.at

TECE:
Intelligente Haustechnik